

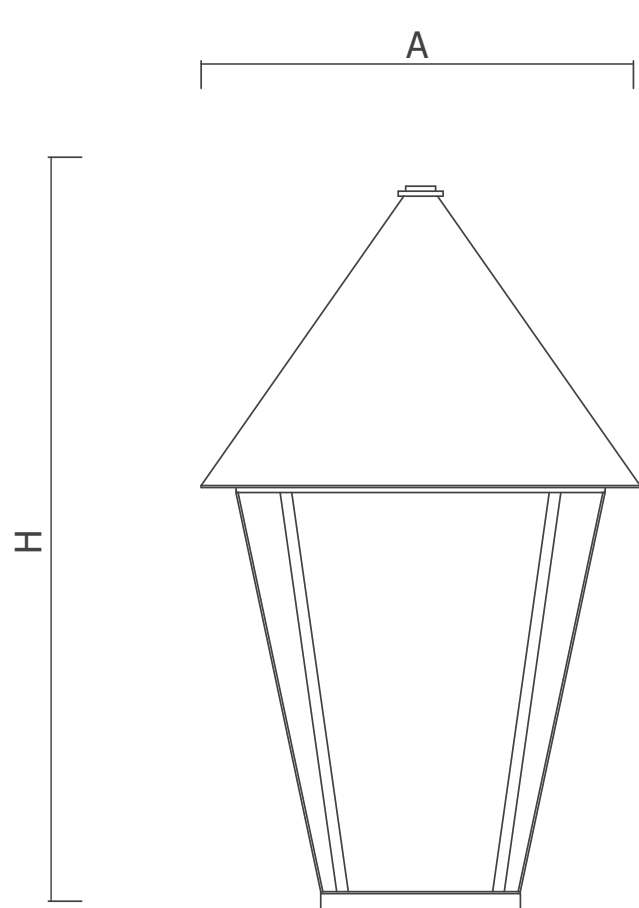
# LANTERNA

A LANTERNA foi desenvolvida para proporcionar uma iluminação a 360°, equipada com tecnologia LED, garantindo uma luz eficiente e económica. O corpo compacto e robusto, em alumínio de alta resistência, assegura durabilidade e proteção contra condições climáticas adversas. O acabamento da LANTERNA apresenta um aspeto moderno e resistência à corrosão, tornando-a ideal para espaços exteriores. Com alta eficiência energética, é a solução perfeita para áreas públicas e privadas.



IP66 IK08 

## DIMENSÕES (mm)



H	750 mm
A	440 mm

## CARACTERÍSTICAS

Temperatura de Cor Color Temperature		3 000 K / 4 000 K
Estanquicidade Bloco Acessórios Tighness		IP66
Resistência ao Choque Shock Resistance		IK08
Classe elétrica Electrical Class		I
Fator de potência Power Factor		0,95
Tensão Nominal Nominal Voltage		230 V - 50 Hz
Número de LEDs LEDs number		<b>16</b>
C1	Fluxo luminoso* Nominal Flow*	2 771 lm
	Potência de entrada** Power**	17 W
	Eficácia Global Global Efficacy	166 lm/W
C2	Fluxo luminoso* Nominal Flow*	3 820 lm
	Potência de entrada** Power**	24 W
	Eficácia Global Global Efficacy	158 lm/W
C3	Fluxo luminoso* Nominal Flow*	5 117 lm
	Potência de entrada** Power**	34 W
	Eficácia Global Global Efficacy	149 lm/W
C4	Fluxo luminoso* Nominal Flow*	7 138 lm
	Potência de entrada** Power**	53 W
	Eficácia Global Global Efficacy	136 lm/W
C5	Fluxo luminoso* Nominal Flow*	8 882 lm
	Potência de entrada** Power**	72 W
	Eficácia Global Global Efficacy	124 lm/W