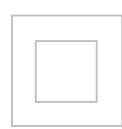


CRATOS

A Luminária CRATOS, caracteriza-se pelas suas linhas simples e elegantes que se integram em qualquer tipo de ambiente urbano contemporâneo.

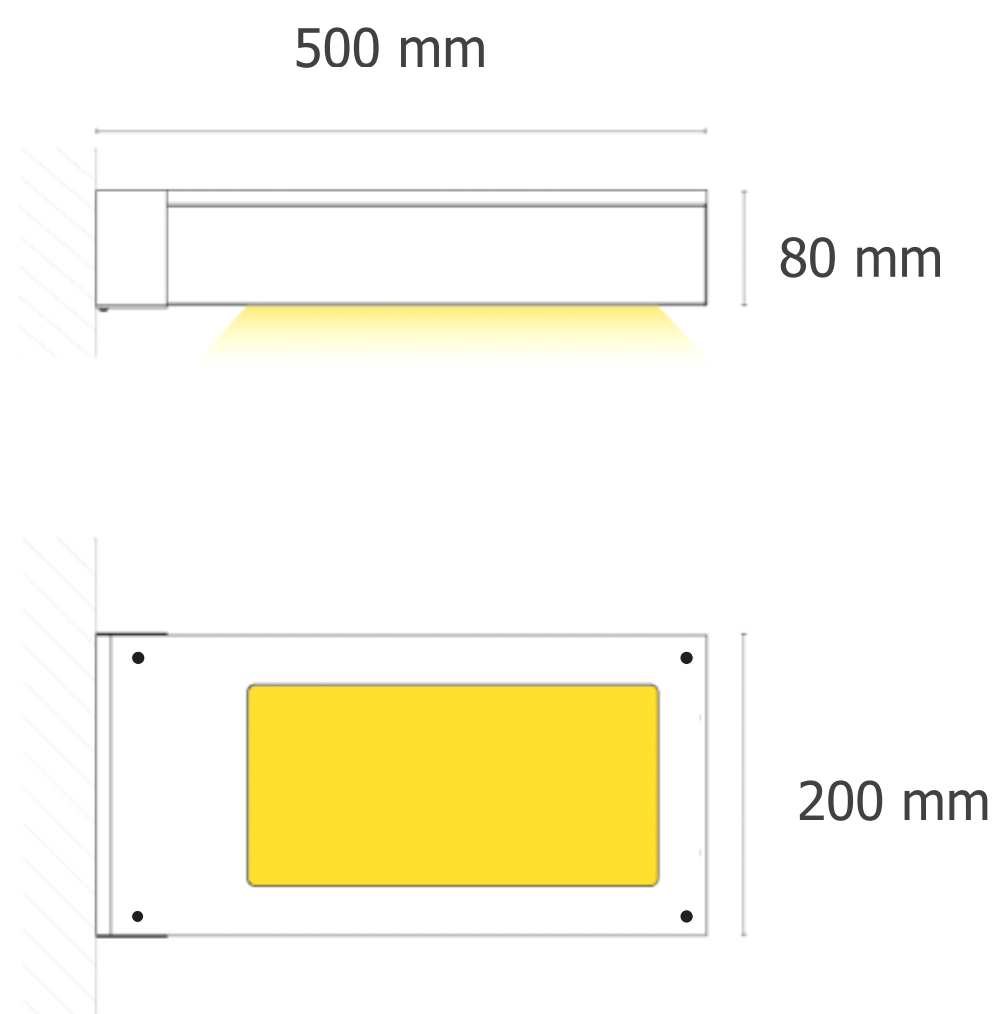
Luminária com corpo em alumínio, acabamento cinza texturado metalizado e difusor em vidro temperado cristal.

CE IP66 IK08



DIMENSÕES (mm)

Luminária CRATOS



CARACTERÍSTICAS

Temperatura de Cor Color Temperature	3 000 K / 4 000 K				
Estanquicidade Bloco Acessórios Tighness	IP66				
Resistência ao Choque Shock Resistance	IK08				
Classe elétrica Electrical Class	I / II				
Fator de potência Power Factor	0,95				
Tensão Nominal Nominal Voltage	230 V - 50 Hz				
	MINI		MIDI		
Número de LEDs LEDs number	12	16	24	32	
C1	Fluxo luminoso* Luminous Flow*	1 988 lm	2 647 lm	3 972 lm	5 288 lm
	Potência de entrada** Power**	12 W	17 W	25 W	33 W
	Eficácia Global Global Efficacy	160 lm/W	160 lm/W	160 lm/W	160 lm/W
C2	Fluxo luminoso* Luminous Flow*	2 743 lm	3 650 lm	5 479 lm	7 286 lm
	Potência de entrada** Power**	18 W	24 W	36 W	48 W
	Eficácia Global Global Efficacy	153 lm/W	153 lm/W	153 lm/W	152 lm/W
C3	Fluxo luminoso* Luminous Flow*	3 682 lm	4 893 lm	7 348 lm	9 754 lm
	Potência de entrada** Power**	26 W	34 W	51 W	68 W
	Eficácia Global Global Efficacy	144 lm/W	144 lm/W	144 lm/W	143 lm/W
C4	Fluxo luminoso* Luminous Flow*	5 161 lm	6 834 lm	10 277 lm	13 579 lm
	Potência de entrada** Power**	39 W	52 W	78 W	104 W
	Eficácia Global Global Efficacy	132 lm/W	131 lm/W	131 lm/W	130 lm/W
C5	Fluxo luminoso* Luminous Flow*	6 465 lm	8 520 lm	12 836 lm	-
	Potência de entrada** Power**	53 W	71 W	107 W	-
	Eficácia Global Global Efficacy	121 lm/W	120 lm/W	120 lm/W	-

* Fluxo luminoso real (inclui perdas elétricas e óticas). * Real luminous flow (includes electrical and optical losses).

** Potências de referência. **Reference powers.