

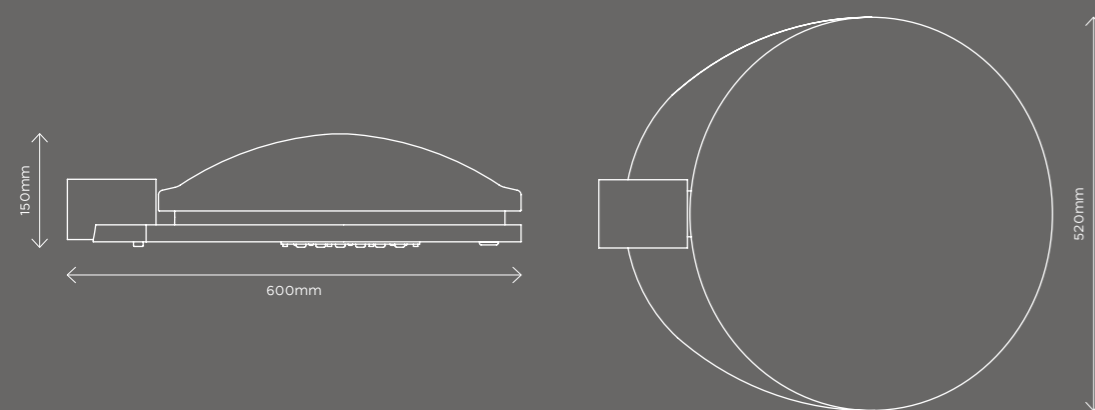
## POLARIS LED

A luminária POLARIS LED possui uma forma circular, levemente repuxada e com uma ligação à ponteira de fixação esteticamente agradável, enquadrando-se em pontos de luz de traços igualmente curvilíneos. POLARIS LED é constituída pelo corpo em alumínio pintado, que é constituído por anel em alumínio fundido e tampa superior em alumínio repuxado. Possui o difusor em vidro plano e selado por junta de silicone.

The POLARIS LED luminaire has a circular shape, slightly pulled back and with a connection to the aesthetically pleasing fixation tip, fitting into points of light with equally curvilinear strokes. POLARIS LED is made of painted aluminum body, which consists of cast aluminum ring and top cover in aluminum. It has the diffuser in flat glass and sealed by silicone gasket.

	1 Módulo 1 Module	2 Módulos 2 Modules
Fluxo Nominal Nominal Flow	2058 - 6318 [LM]	5649 - 11878 [LM]
Potência Nominal Rated Power	14 - 58 [W]	39 - 109 [W]
Tensão Nominal Rated Voltage	100 / 305 [V] - 50 / 60 [Hz]	
Temperatura de Cor Color Temperature	3000K - 4000K	
Estanquicidade Tightness	IP67	
Resistência ao Choque Shock Resistance	IK08	
Classe Elétrica Electrical Class	I / II	

### Medidas Measurements



DAEL Iluminação Pública  
Rua da Fábrica nº 334  
Covelas  
4830-130 Póvoa de Lanhoso

Email geral@dael.pt  
Telefone 253 635 398

# LUMINÁRIAS LED



dael.pt

## CALIPSO LED

CALIPSO LED é constituída pelo corpo em alumínio e é obtido por fundição e o seu difusor em vidro plano que é selado por silicone.

CALIPSO LED consists of the aluminum body and is obtained by casting and its diffuser in flat glass that is sealed by silicone.

	1 Módulo 1 Module	2 Módulos 2 Modules
Fluxo Nominal Nominal Flow	2058 - 6318 [LM]	5649 - 11878 [LM]
Potência Nominal Rated Power	14 - 58 [W]	39 - 109 [W]
Tensão Nominal Rated Voltage	100 / 305 [V] - 50 / 60 [Hz]	
Temperatura de Cor Color Temperature	3000K - 4000K	
Estanquicidade Tightness	IP67	
Resistência ao Choque Shock Resistance	IK08	
Classe Elétrica Electrical Class	I / II	

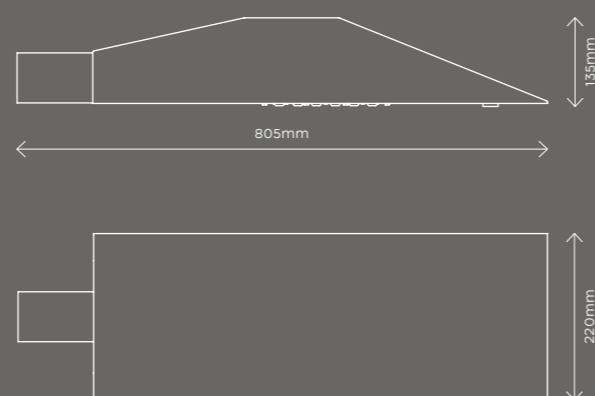
## CLIO LED

CLIO LED possui uma imagem futurista com uma dimensão relativamente reduzida de traços retos e arestas vincadas. É constituída por duas peças em chapa de alumínio pintado e pelo difusor em vidro plano e selado por junta de silicone.

CLIO LED has a futuristic image with a relatively small dimension of straight lines and sharp edges. It consists of two parts in painted aluminum plate and the diffuser in flat glass and sealed by silicone gasket.

	1 Módulo 1 Module	2 Módulos 2 Modules
Fluxo Nominal Nominal Flow	2058 - 6318 [LM]	5649 - 11878 [LM]
Potência Nominal Rated Power	14 - 58 [W]	39 - 109 [W]
Tensão Nominal Rated Voltage	100 / 305 [V] - 50 / 60 [Hz]	
Temperatura de Cor Color Temperature	3000K - 4000K	
Estanquicidade Tightness	IP67	
Resistência ao Choque Shock Resistance	IK08	
Classe Elétrica Electrical Class	I / II	

### Medidas Measurements



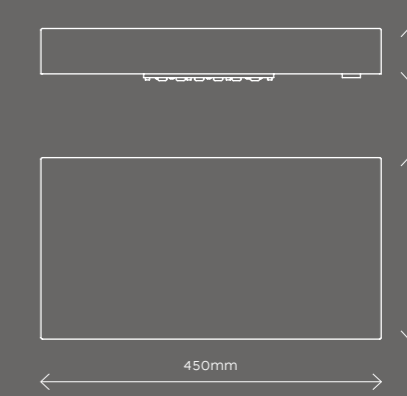
## CRATOS LED

CRATOS LED é uma luminária construída com formas elementares e únicas. Nos pontos de luz onde se insere, complementa-os com uma imagem sofisticada e harmoniosa. Esta luminária é constituída por duas peças em chapa de alumínio pintadas e pelo difusor em vidro plano e selado por junta de silicone.

CRATOS LED is a luminaire constructed with elementary and unique shapes. In the points of light where it is inserted, it complements them with a sophisticated and harmonious image. This lamp consists of two pieces of painted aluminum plate and diffuser in flat glass and sealed by silicone gasket.

	1 Módulo 1 Module	2 Módulos 2 Modules
Fluxo Nominal Nominal Flow	2058 - 6318 [LM]	5649 - 11878 [LM]
Potência Nominal Rated Power	14 - 58 [W]	39 - 109 [W]
Tensão Nominal Rated Voltage	100 / 305 [V] - 50 / 60 [Hz]	
Temperatura de Cor Color Temperature	3000K - 4000K	
Estanquicidade Tightness	IP67	
Resistência ao Choque Shock Resistance	IK08	
Classe Elétrica Electrical Class	I / II	

### Medidas Measurements



### Medidas Measurements

