



VILA LC

FICHA DE PRODUTO
PRODUCT SHEET

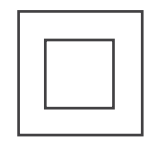
VILA LC



A luminária VILA LC cria uma experiência visual de iluminação viária e pedonal melhorada, com um perfil fluido e um acabamento com elevada qualidade em termolacagem, na cor standard (Gris 900 Sablé), oferece um ambiente urbano onde as pessoas se possam sentir acolhidas. Possui um difusor em vidro temperado e uma fixação de diâmetro 60mm, para montagem horizontal ou vertical.

The VILA LC luminaire creates a visual experience of improved road and pedestrian lighting, with a fluid profile and a high-quality powder coat finishing, in the standard color (Gris 900 Sablé), offering an urban environment where people can feel welcomed. It has a tempered glass diffuser and a 60mm diameter fixture, for horizontal or vertical mounting.

IP66 IK08



Aplicações e Vantagens Applications and Advantages

Para satisfazer os requisitos da iluminação das cidades, encontra-se disponível em dois tamanhos (mini e midi) diferindo a quantidade de LEDs aplicados para permitir melhorar a qualidade de iluminação, com potência ajustável entre 12W e 144W. É também fornecida a cablagem necessária, mantendo-se desta forma garantida a estanquicidade do bloco.

A luminária VILA LC foi idealizada para proporcionar uma sensação de bem-estar ao seu redor, em ambientes exteriores como ruas urbanas, praças públicas, parques de lazer ou estacionamento e outras áreas, assegurando assim a iluminação de espaços públicos de uma forma prudente e segura.

É produzida com materiais recicláveis, que podem ser substituídos no fim de vida útil da luminária, considerando-a uma ótima opção de iluminação exterior.

To satisfy the cities lighting requirements, it is available in two sizes (mini and midi) differing in the amount of LEDs applied to improve the lighting quality, with adjustable power between 12W and 144W. The necessary cabling is also provided, ensuring the tightness of the block.

The VILA LC luminaire was designed to provide a feeling of well-being around outdoor environments such as urban streets, public squares, leisure or parking parks and other areas, giving to public spaces an illumination in a prudent and safe way.

It is built by recyclable materials that can be replaced at the end of the luminaire's life, finding in it a great outdoor lighting solution.

Opções de Customização Customization Options

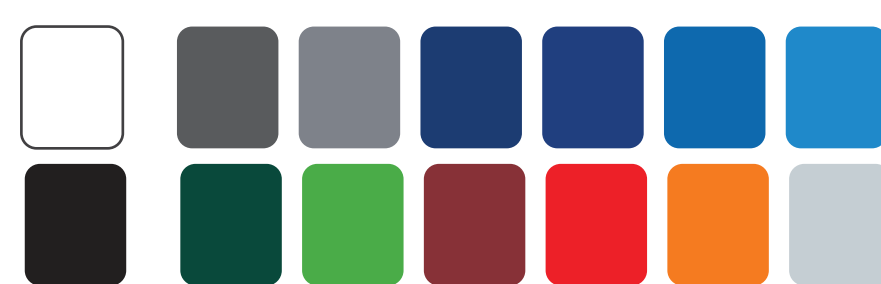
Este produto tem várias opções de Dimming / Controlo

This product has the following Dimming / Control options

- Dimming personalizado Custom dimming profile
- DALI DALI
- Telegestão Remote management

Este produto pode ser pintado ou lacado na Cor desejada

This product can be painted or powder coated in the desired Color



Este produto tem opção de Proteção Extra, com a utilização de um Dispositivo de Proteção de Sobretensões (SPD)

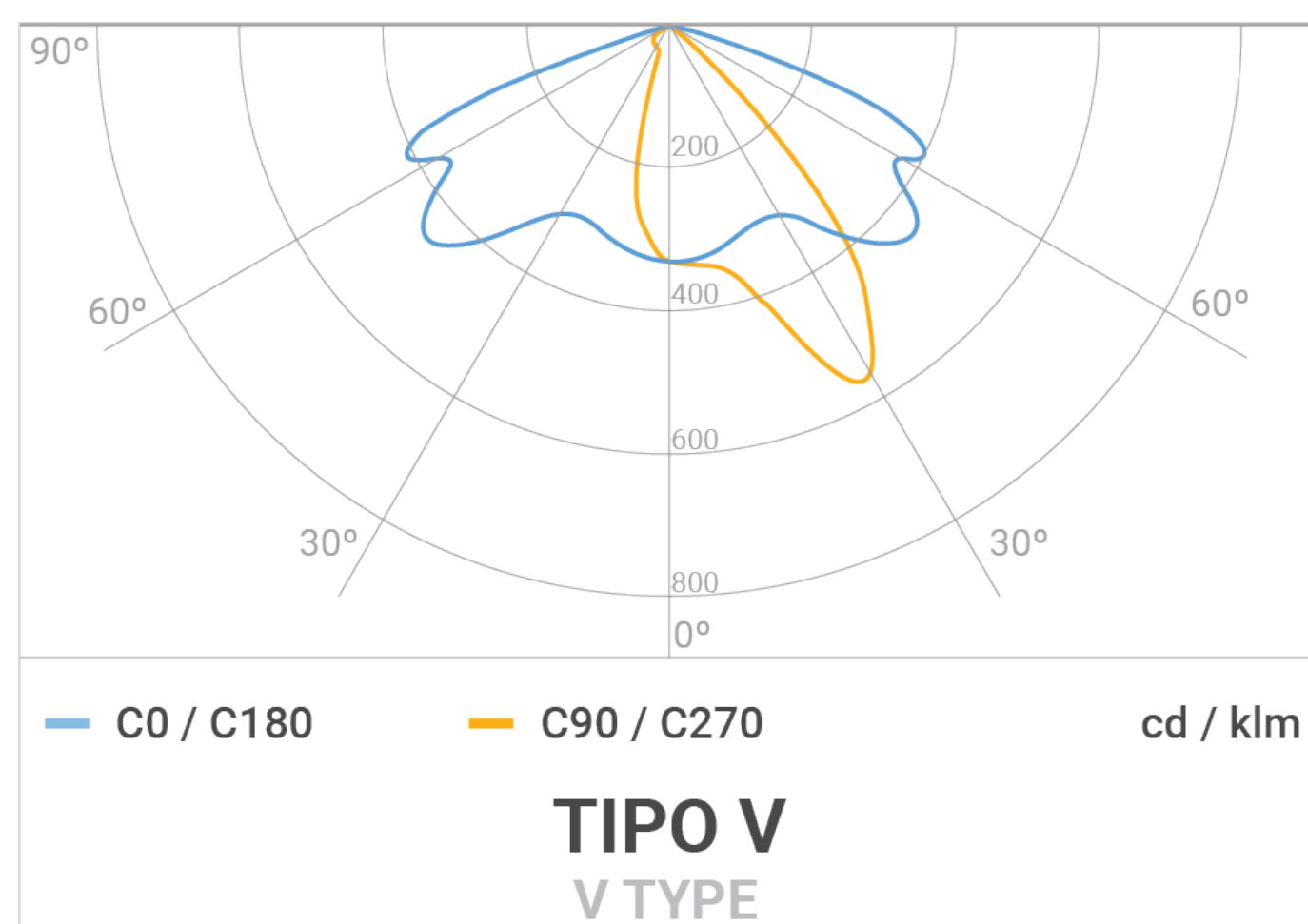
This product has an Extra Protection option, using a Surge Protection Device (SPD)

Características técnicas Technical Characteristics

Temperatura de Cor Color Temperature	3 000 K / 4 000 K					
Estanquicidade Bloco Acessórios Tighness	IP66					
Resistência ao Choque Shock Resistance	IK08					
Classe elétrica Electrical Class	I / II					
Fator de potência Power Factor	0,95					
Tensão Nominal Nominal Voltage	230 V - 50 Hz					
	MINI		MIDI			
Número de LEDs LEDs number	12	16	20	24	32	
C1	Fluxo luminoso Luminous Flow	2 078 lm	2 771 lm	3 313 lm	4 144 lm	5 288 lm
	Potência de entrada Power	12 W	17 W	21 W	25 W	33 W
	Eficácia Global Global Efficacy	166 lm/W	166 lm/W	160 lm/W	166 lm/W	160 lm/W
C2	Fluxo luminoso Luminous Flow	2 864 lm	3 820 lm	4 571 lm	5 700 lm	7 286 lm
	Potência de entrada Power	18 W	24 W	30 W	36 W	48 W
	Eficácia Global Global Efficacy	158 lm/W	158 lm/W	153 lm/W	158 lm/W	152 lm/W
C3	Fluxo luminoso Luminous Flow	3 838 lm	5 117 lm	6 136 lm	7 607 lm	9 754 lm
	Potência de entrada Power	26 W	34 W	43 W	51 W	68 W
	Eficácia Global Global Efficacy	149 lm/W	149 lm/W	144 lm/W	148 lm/W	143 lm/W
C4	Fluxo luminoso Luminous Flow	5 352 lm	7 138 lm	8 599 lm	10 508 lm	13 579 lm
	Potência de entrada Power	40 W	53 W	65 W	78 W	104 W
	Eficácia Global Global Efficacy	135 lm/W	136 lm/W	132 lm/W	133 lm/W	130 lm/W
C5	Fluxo luminoso Luminous Flow	6 658 lm	8 882 lm	10 770 lm	12 900 lm	16 857 lm
	Potência de entrada Power	54 W	72 W	89 W	107 W	144 W
	Eficácia Global Global Efficacy	124 lm/W	124 lm/W	121 lm/W	118 lm/W	117 lm/W

* Fluxo luminoso real (inclui perdas elétricas e óticas). * Real luminous flow (includes electrical and optical losses).
 ** Potências de referência. **Reference powers.

Fotometria Photometry

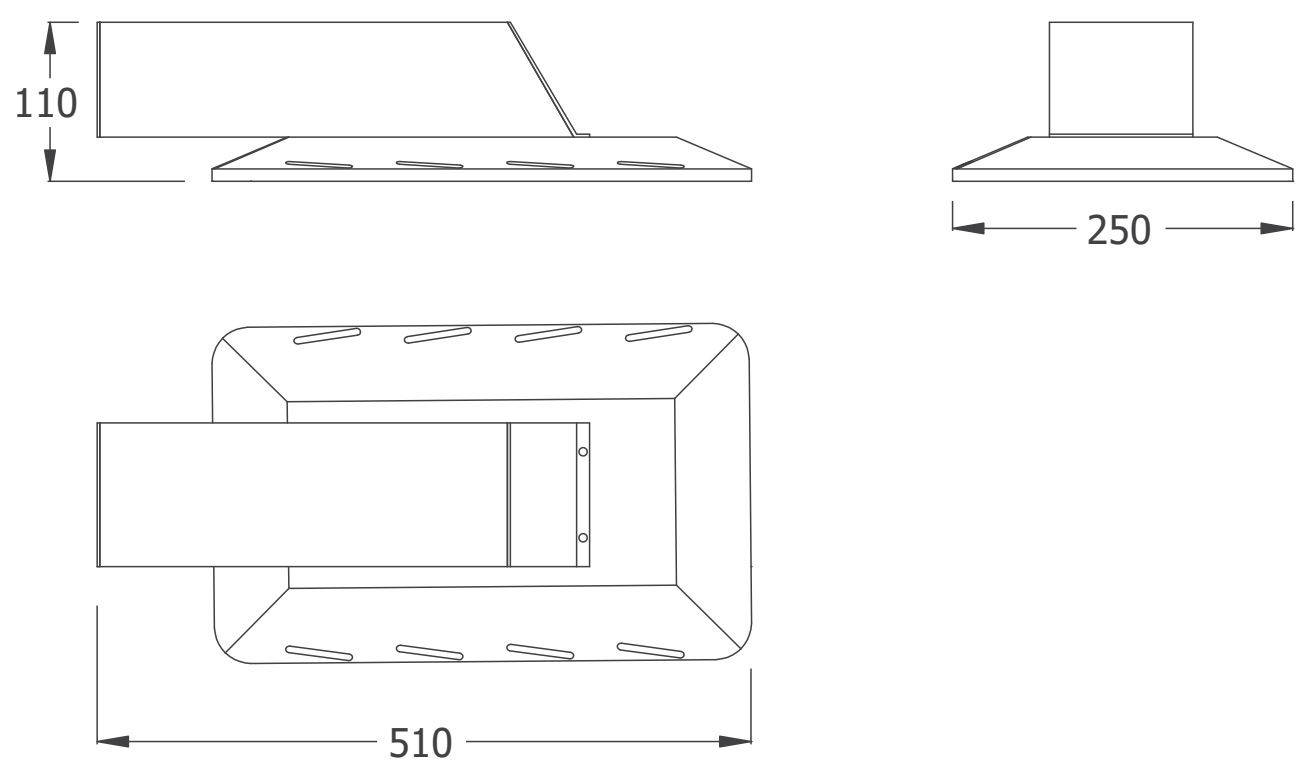


Dimensões Dimensions

Em milímetros (mm)

In milimeters (mm)

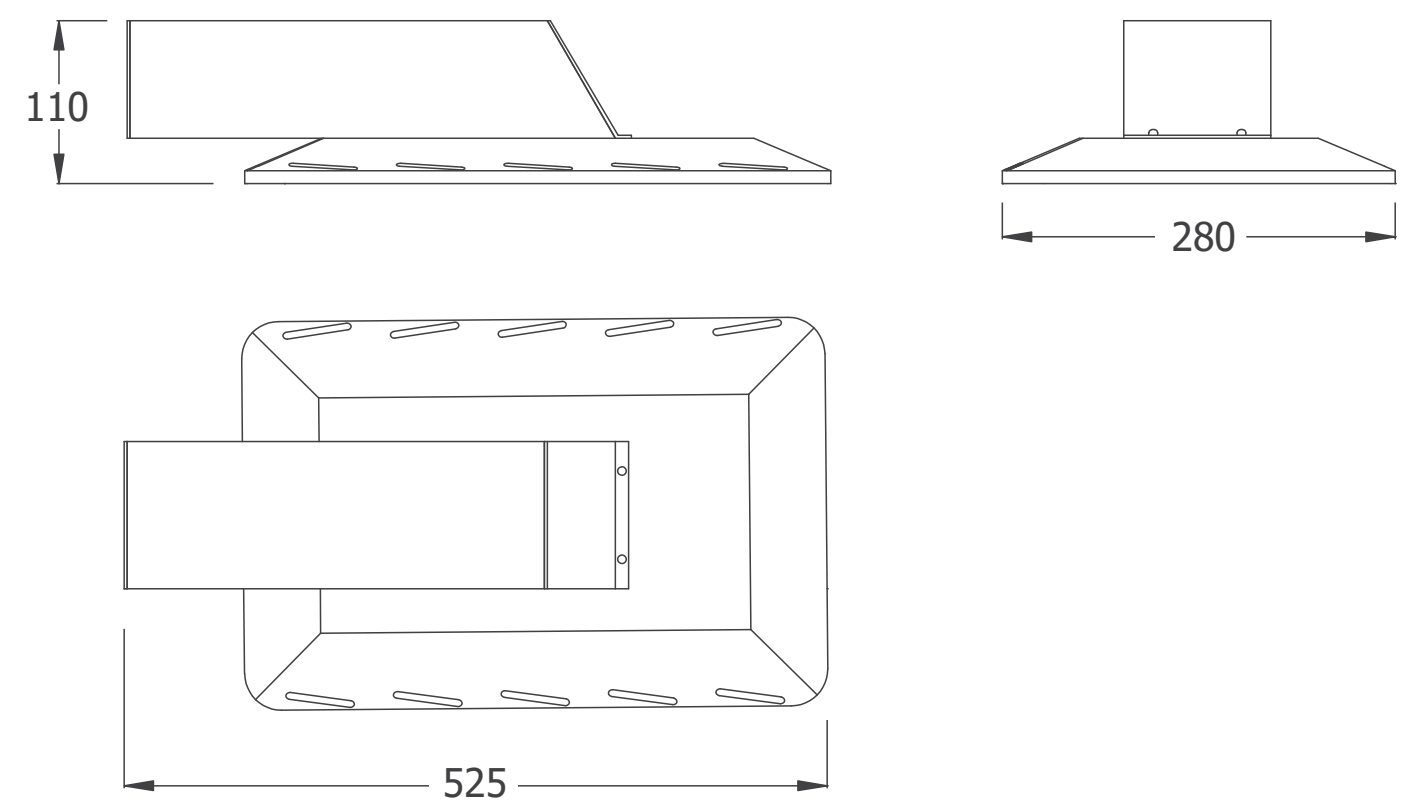
MINI



Peso :: 4,5 [Kg] | Área de exposição :: 0,036[m²]

Weight :: 4.5 [Kg] | Exposure area :: 0.036 [m²]

MIDI



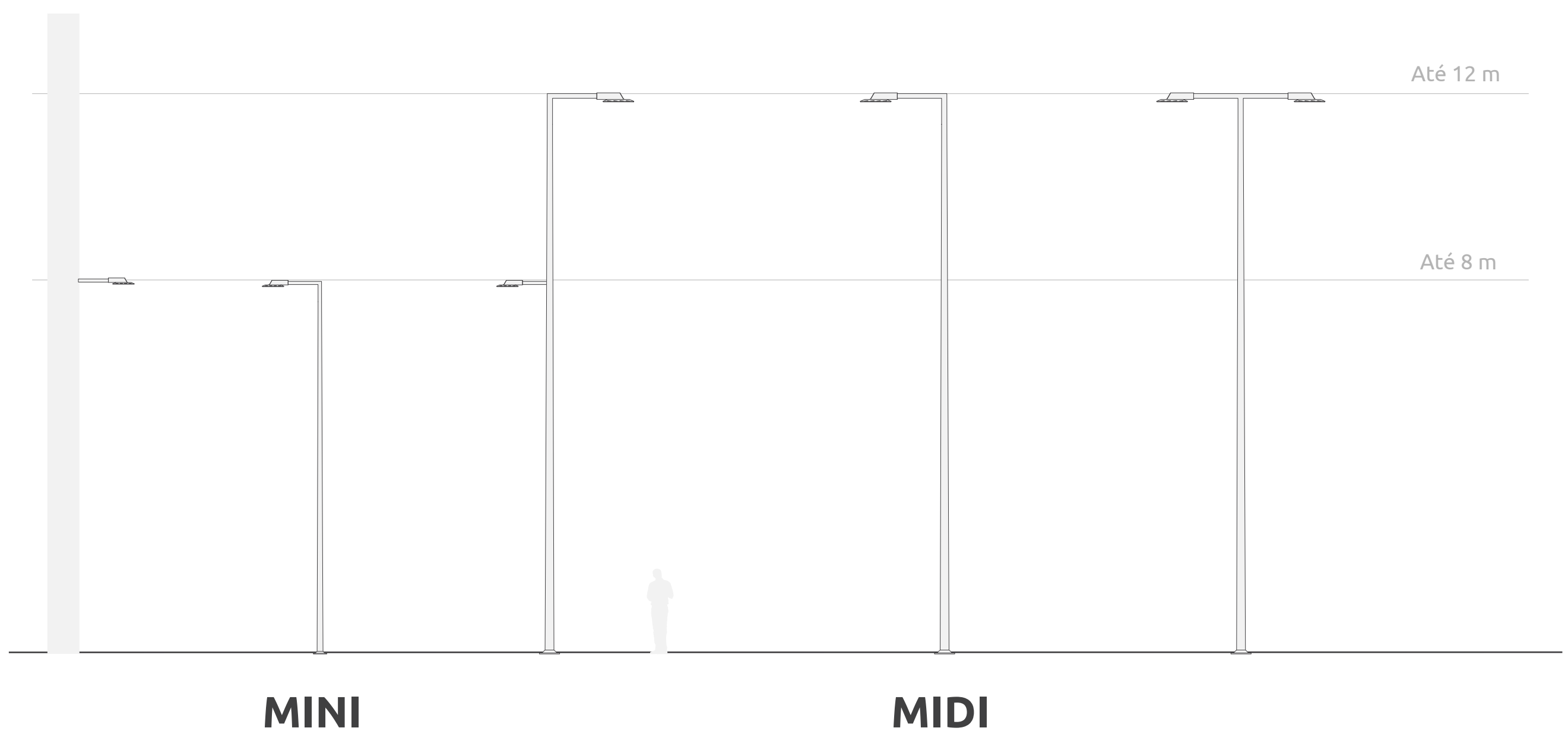
Peso :: 5,1 [Kg] | Área de exposição :: 0,036 [m²]

Weight :: 5.1 [Kg] | Exposure area :: 0.036 [m²]

Aplicações Applications

Este produto pode ser aplicado em vários tipos de fustes e braços.

This product can be applied in different types of poles and brackets.



MINI

MIDI

Projetos Projects



Parque DAEL, Póvoa de Lanhoso, Portugal
DAEL's Park, Póvoa de Lanhoso, Portugal



DAEL Indústria Metalúrgica, Lda.

Rua Dael nº 105, Covelas
4830-130 Póvoa de Lanhoso
Portugal

geral@dael.pt
253 635 398/9
www.dael.pt