



Proposta de iluminação suspensa Catenaria proposal

ILUMINAÇÃO SUSPensa / CATENÁRIA

Este tipo de iluminação é uma adaptação da luminária DISK V, que contém uma ligação soldada para que seja possível mantê-la suspensa por cabo de aço. Em termos de estabilidade, pode fixar-se por um ou dois pontos, conforme condições envolvente e o pretendido em projeto.

Aplicações e vantagens

Esta iluminação pode ser utilizada em todo o tipo de zonas exteriores, tais como zonas pedonais, praças e avenidas.

This lighting type is an adaptation of the DISK V luminaire, which has a welded connection so that it can be suspended by a steel cable. For stability, it can be fixed by one or two points, depending on the surrounding conditions and the intended design project.

Applications and Advantages

This light can be used in all types of outdoor areas, such as pedestrian areas, squares and avenues, as well as gardens and natural parks.

Opções de Customização

Este produto tem várias opções de Dimming / Controlo

- Dimming personalizado
- DALI
- Telegestão

Este produto tem opção de Proteção Extra, com a utilização de um Dispositivo de Proteção de Sobreensões (SPD)

Customization Options

This product has the following Dimming / Control options

- Custom dimming profile
- DALI
- Remote management

This product has an Extra Protection option, using a Surge Protection Device (SPD)

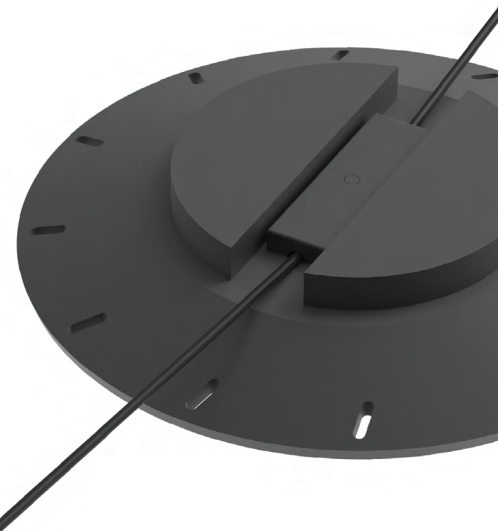
Este produto pode ser pintado ou lacado na Cor desejada

This product can be painted or powder coated in the desired Color



IP66 IK08 CE 

Características técnicas Technical characteristics



* Fluxo luminoso real (inclui perdas elétricas e óticas)
* Real luminous flow (includes electrical and optical losses)

** Potência de referência
** Reference powers

Temperatura de Cor Color Temperature		3 000 K / 4 000 K		
Estanquicidade Bloco Acessórios Tighness		IP66		
Resistência ao Choque Shock Resistance		IK08		
Classe elétrica Electrical Class		I		
Fator de potência Power Factor		0,95		
Tensão Nominal Nominal Voltage		230 V - 50 Hz		
Número de LEDs LEDs number		12	16	24
C1	Fluxo luminoso* Nominal Flow*	2 078 lm	2 771 lm	4 144 lm
	Potência de entrada** Power**	12 W	17 W	25 W
	Eficácia Global Global Efficacy	166 lm/W	166 lm/W	166 lm/W
C2	Fluxo luminoso* Nominal Flow*	2 864 lm	3 820 lm	5 700 lm
	Potência de entrada** Power**	18 W	24 W	36 W
	Eficácia Global Global Efficacy	158 lm/W	158 lm/W	158 lm/W
C3	Fluxo luminoso* Nominal Flow*	3 838 lm	5 117 lm	7 607 lm
	Potência de entrada** Power**	26 W	34 W	51 W
	Eficácia Global Global Efficacy	149 lm/W	149 lm/W	148 lm/W
C4	Fluxo luminoso* Nominal Flow*	5 352 lm	7 138 lm	10 508 lm
	Potência de entrada** Power**	40 W	53 W	79 W
	Eficácia Global Global Efficacy	135 lm/W	136 lm/W	133 lm/W
C5	Fluxo luminoso* Nominal Flow*	6 658 lm	8 882 lm	12 900 lm
	Potência de entrada** Power**	54 W	72 W	109 W
	Eficácia Global Global Efficacy	124 lm/W	124 lm/W	118 lm/W

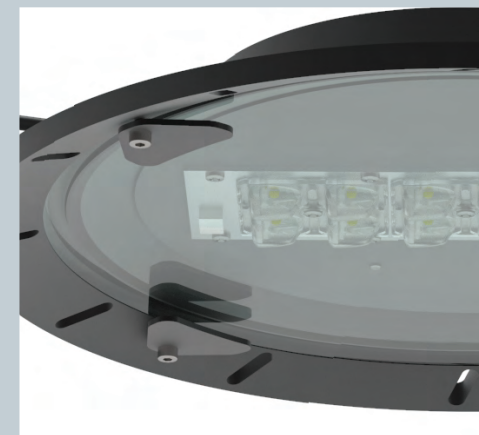
Opção de Luminária Luminaire Option

DISK V

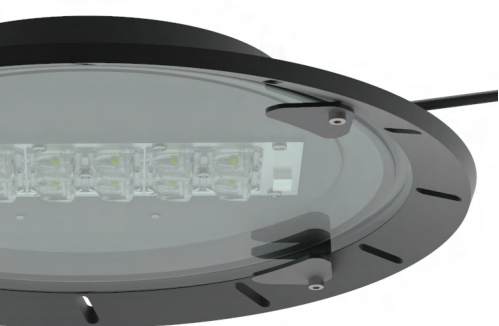
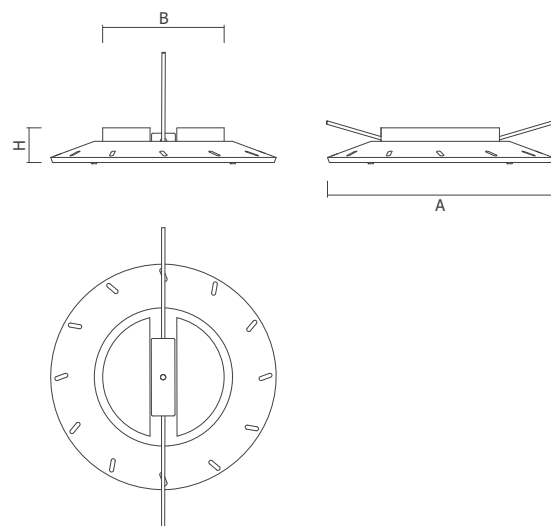
A luminária DISK V é a opção determinada por defeito para este Ponto de Luz e pode ser adaptada ao local de instalação conforme as necessidades impostas.

DISK V

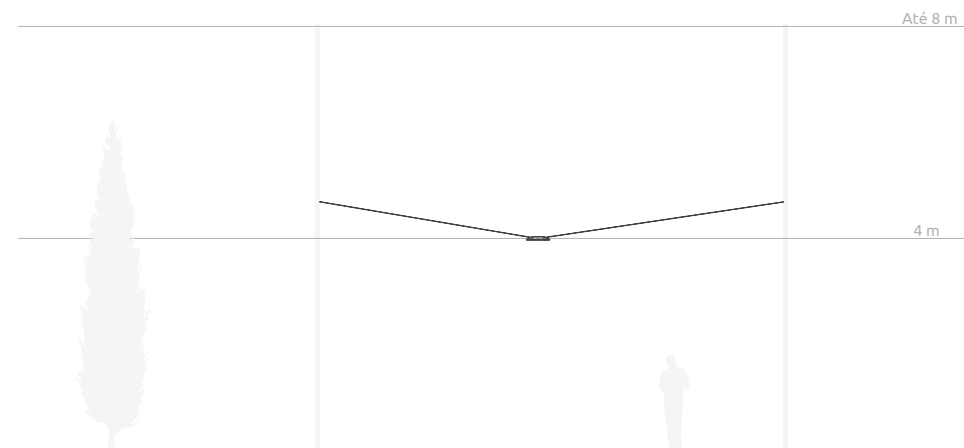
The DISK V luminaire is the default option for this Light Point and can be adapted to the installation location according to the imposed needs.



Desenhos CAD Technical Drawings



Aplicações Applications



H	55 mm
A	Ø335 mm
B	180 mm

As especificações são indicativas e consideradas standard, sujeitas a alterações sem pré- aviso. Para mais informação, por favor consulte-nos.

Specifications are indicative and standard, subject to change without notice. For more information, please consult us.

dael.pt

Tel. +351 253 635 398/9 (chamada para a rede fixa nacional)
geral@dael.pt | comercial@dael.pt

© 2023

