







Coleções  
Collections

Azulejo urbano | 2

Rustik | 10

Rubi | 30

Urban Tile | 2

Rustik | 10

Rubi | 30





## Azulejo urbano

### Urban tile

Em conjunto com o fuste Honor T que reavivou um material constante no país, esta coleção desenvolve alguns elementos de mobiliário urbano, como banco de jardim e papeleira, para o acompanhar num ambiente urbano, podendo sempre dar continuidade com outros elementos a definir de acordo com o projeto ou mediante consulta.

Along with the Honor T shaft, which revived a constant material in the country, this collection develops some elements of urban furniture, such as a public bench and a trashcan, to follow along in an urban environment, able to introduce other to be defined elements according to the project needs or on request.

Honor T | 4  
Banco Honor T | 6  
Papeleira RTH | 8

Honor T | 4  
Honor T Bench | 6  
RTH trashcan | 8



Proposta para a Av. São José, Póvoa de Lanhoso São José Avenue proposal, Póvoa de Lanhoso

## HONOR T

O azulejo é uma das marcas de expressão mais fortes da cultura portuguesa e está presente como património por todo o país, em edifícios emblemáticos, espaços públicos e outros locais. Este Ponto de Luz conjuga parte da história de Portugal com uma era mais moderna e, ao mesmo tempo, presta homenagem a uma arte com cunho português. Os azulejos são inseridos na coluna e podem ser personalizados conforme o local ou projeto.

## HONOR T

The tile is one of the strongest expressions of Portuguese culture and it is present as a heritage throughout the country. This Light Point model combines part of the Portugal history with a modern era. At the same time, it pays tribute to an art with a Portuguese stamp in it. Tiles are inserted into the column and they can be customized according to the location or project.

### Aplicações e vantagens

Este Ponto de Luz pode ser utilizado em todo o tipo de zonas exteriores, tais como zonas mistas, praças e parques de estacionamento.

### Opções de Customização

Este produto tem várias opções de Dimming / Controlo

- Dimming personalizado
- DALI
- Telegestão

Este produto tem opção de Proteção Extra, com a utilização de um Dispositivo de Proteção de Sobretensões (SPD)

### Applications and Advantages

This Light Point can be used in all types of outdoor areas, such as mixed areas, squares and parking lots.

### Customization Options

This product has the following Dimming / Control options

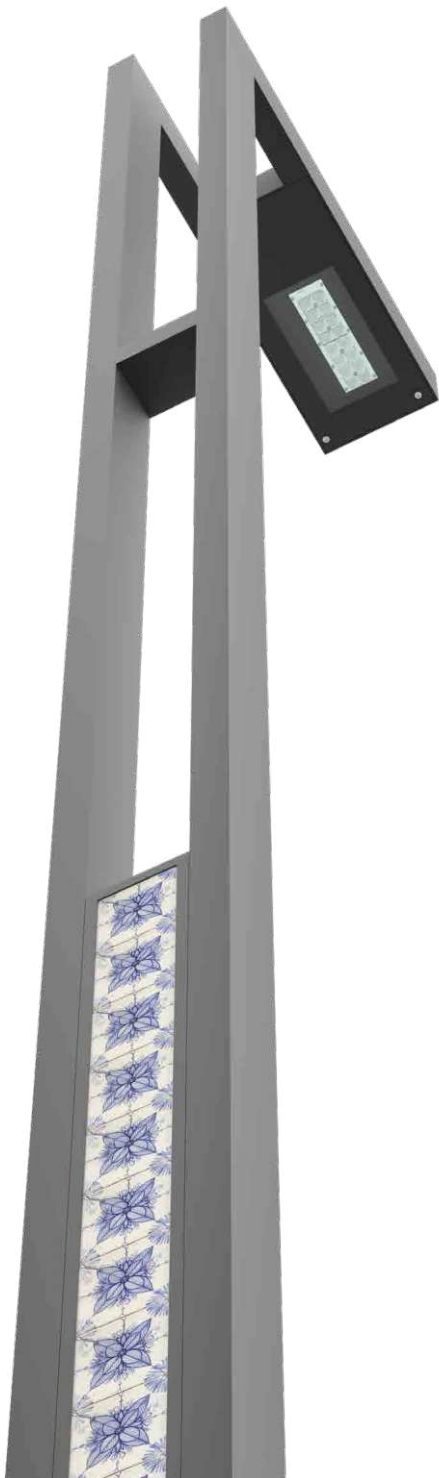
- Custom dimming profile
- DALI
- Remote management

This product has an Extra Protection option, using a Surge Protection Device (SPD)

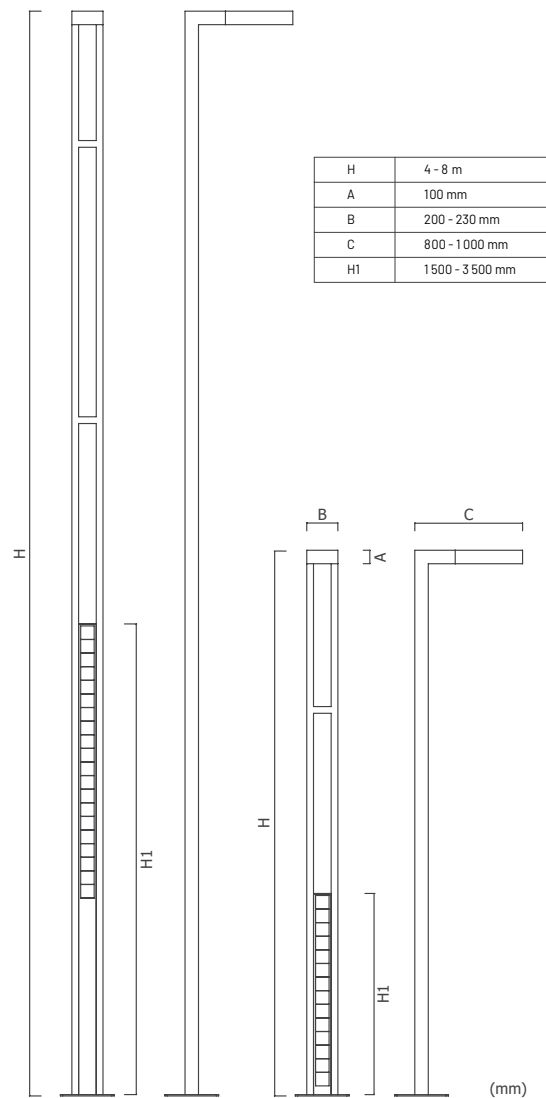
Este produto pode ser pintado ou lacado na Cor desejada  
This product can be painted or powder coated in the desired Color



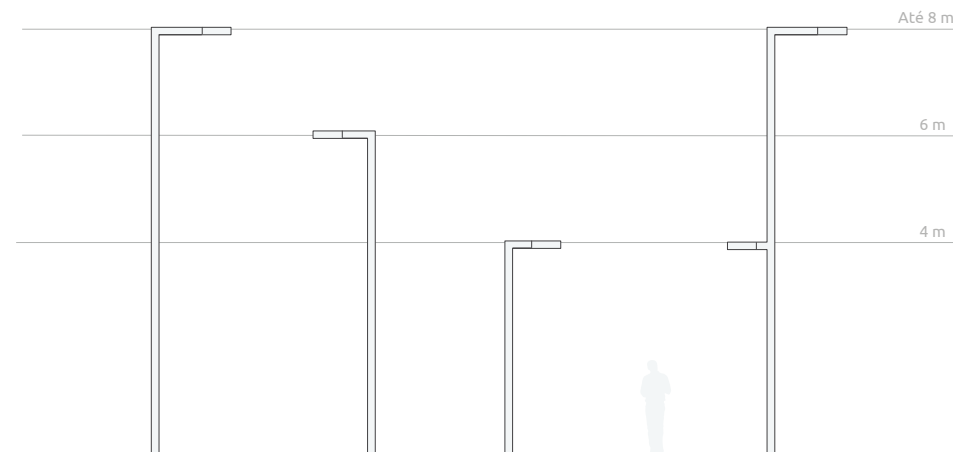
IP66 IK08 



## Desenhos CAD Technical Drawings



## Aplicações Applications



### Azulejaria Tiles

#### STANDARD

Azulejo com história, padrão ou inscrições mais convencionais, culturalmente normalizado.

#### PERSONALIZADO

Azulejo definido para o projeto e/ou com a história do local ou edifício envolvente, originalmente produzido.

#### STANDARD

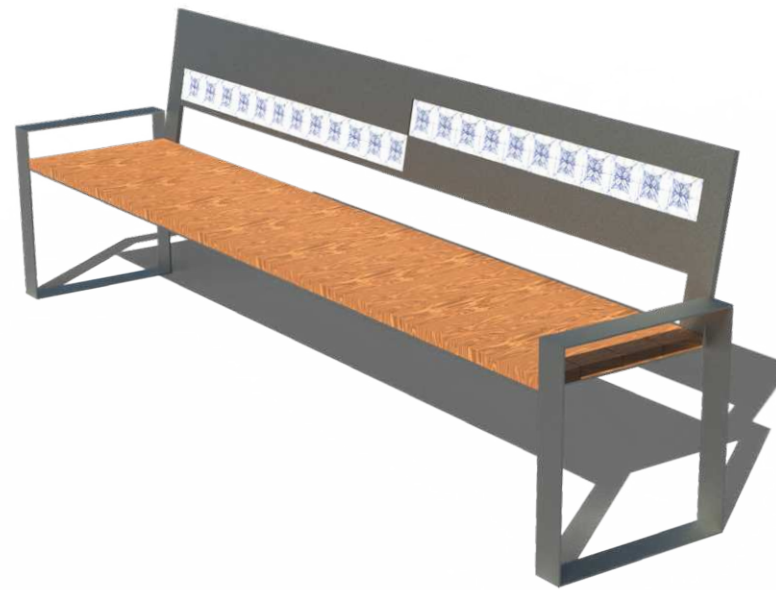
Tile with a conventional and culturally standardized history, pattern or inscriptions.

#### CUSTOMIZED

Tile defined specifically for the project with the local history or surroundings, originally produced.



Exemplo de um azulejo standard



Proposta de mobiliário urbano Street furniture proposal

## BANCO HONOR T

Honor T é um banco exterior, de jardim, que contém suportes laterais que são elevados acima do assento, fazendo os apoios de braço e encosto, onde são colocados os azulejos expostos horizontalmente. É fabricado em aço galvanizado e madeira para um maior conforto, juntamente com o azulejo personalizável.

### Aplicações e vantagens

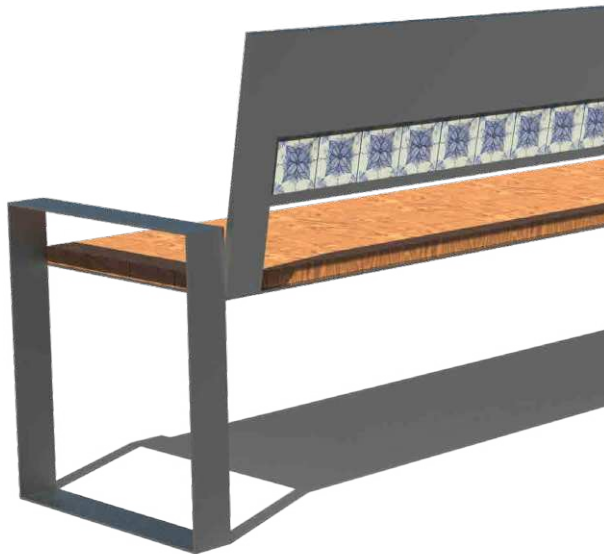
Estes traços retilíneos integram-se em qualquer tipo de ambiente urbano contemporâneo, juntamente com a linha desenhada introduzindo o azulejo, que pode ser standard ou personalizado.

### Opções de Customização

Este produto pode ser pintado ou lacado na Cor desejada

### Customization Options

This product can be painted or powder coated in the desired Color



## HONOR T BENCH

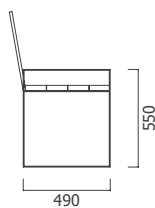
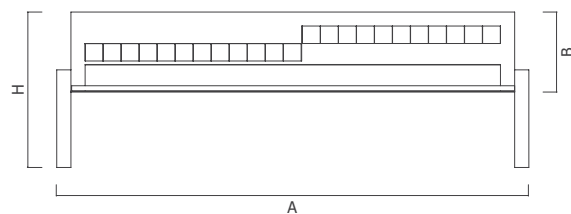
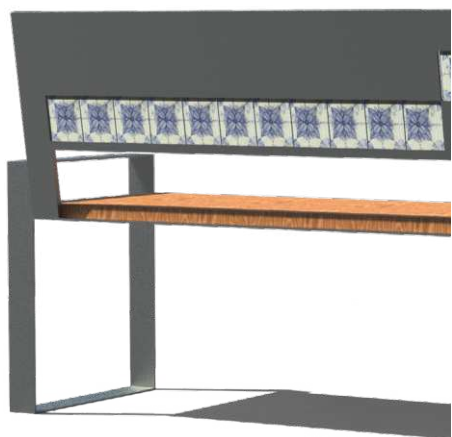
Honor T is an outdoor bench, which has side supports that are raised above the seat, making the armrests and backrest, where the horizontally exposed tiles are placed. It is made of galvanized steel and wood for greater comfort, along with the customizable tile.

### Applications and Advantages

These simple rectilinear lines fit into any type of contemporary urban environment, along with the design family introducing the tiles, standard or custom made.



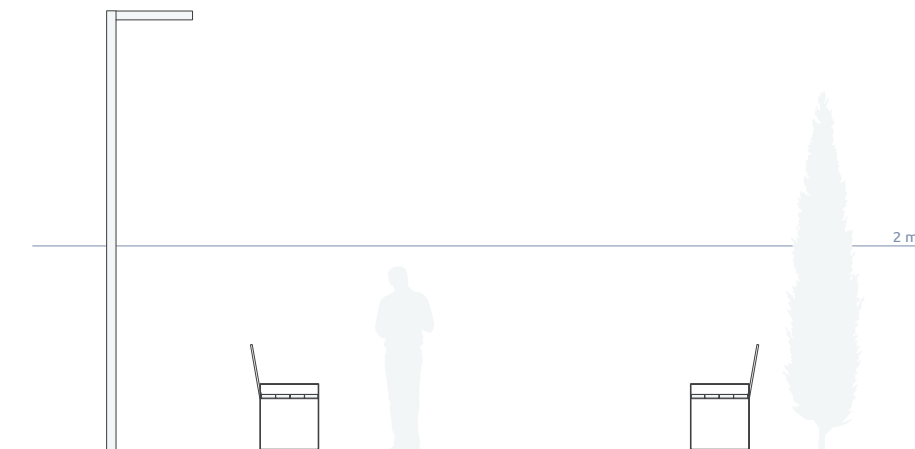
## Desenhos CAD Technical Drawings



(mm)

H	850 - 900 mm
A	2,5 - 3,5 m
B	450 - 500 mm

## Aplicações Applications



### Azulejaria Tiles

#### STANDARD

Azulejo com história, padrão ou inscrições mais convencionais, culturalmente normalizado.

#### PERSONALIZADO

Azulejo definido para o projeto e/ou com a história do local ou edifício envolvente, originalmente produzido.

#### STANDARD

Tile with a conventional and culturally standardized history, pattern or inscriptions.

#### CUSTOMIZED

Tile defined specifically for the project with the local history or surroundings, originally produced.



Exemplo de um azulejo standard



Proposta de mobiliário urbano Street furniture proposal

## PAPELEIRA RTH

A papeleira RTH é uma papeleira da mesma família do fuste Pilar RTH, em que dois tubos paralelos são unidos em pontos específicos. Esta apresenta uma união na parte inferior e um depósito com pala na parte superior. Destacam-se os azulejos no lado oposto ao depósito. É fabricado em aço galvanizado e tem um acabamento termolacado.

### Aplicações e vantagens

Estes traços retilíneos integram-se em qualquer tipo de ambiente urbano contemporâneo, juntamente com a linha desenhada introduzindo o azulejo.

### Opções de Customização

Este produto pode ser pintado ou lacado na Cor desejada

### Customization Options

This product can be painted or powder coated in the desired Color

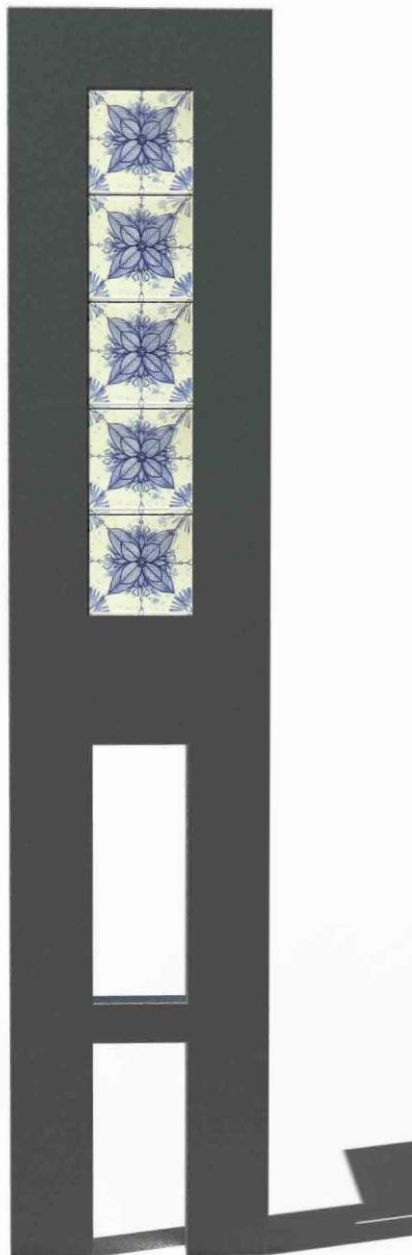


## RTH TRASHCAN

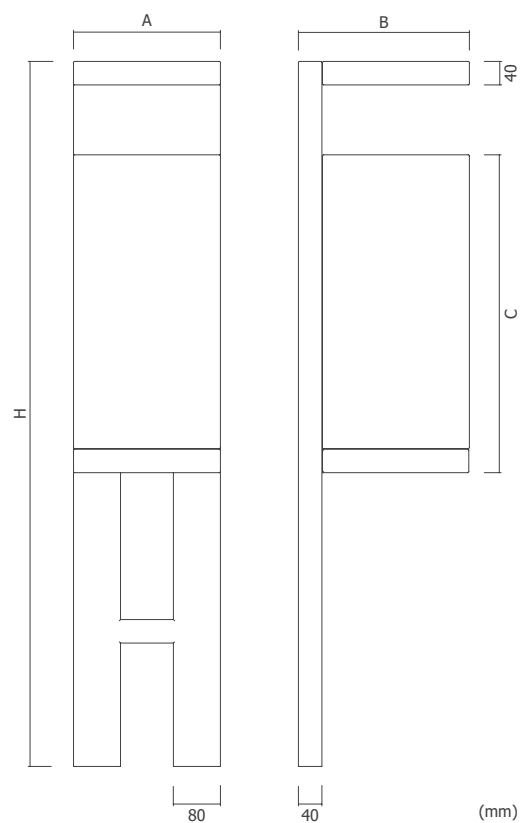
The RTH trashcan is from the same family as the RTH shaft, in which two parallel tubes are joined at specific points. It features a union at the bottom and a tank with a flap at the top. The tiles on the opposite side of the tank stand out. It is made of galvanized steel and it has a powder coated finishing.

### Applications and Advantages

These simple rectilinear lines fit into any type of contemporary urban environment, along with the design family introducing the tiles.



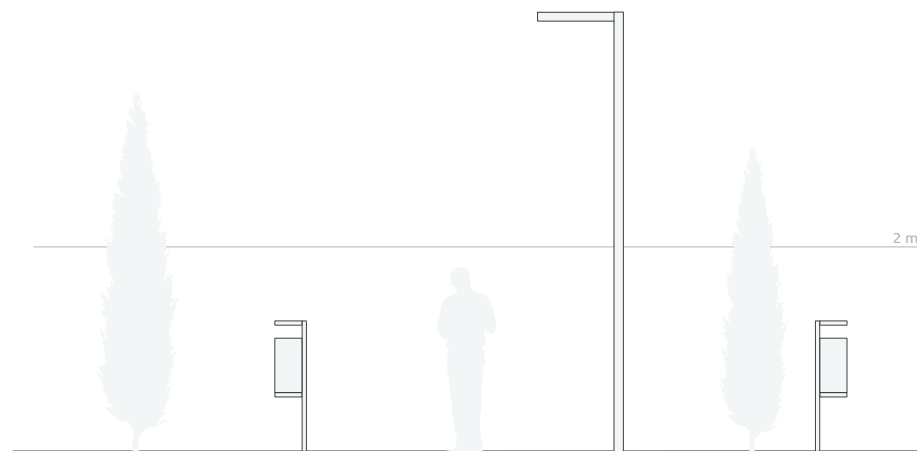
### Desenhos CAD Technical Drawings



H	1,2 - 1,5 m
A	250 - 300 mm
B	290 - 320 mm
C	500 - 650 mm

(mm)

### Aplicações Applications



### Azulejaria Tiles

#### STANDARD

Azulejo com história, padrão ou inscrições mais convencionais, culturalmente normalizado.

#### PERSONALIZADO

Azulejo definido para o projeto e/ou com a história do local ou edifício envolvente, originalmente produzido.

#### STANDARD

Tile with a conventional and culturally standardized history, pattern or inscriptions.

#### CUSTOMIZED

Tile defined specifically for the project with the local history or surroundings, originally produced.



Exemplo de um azulejo standard



## Rustik Rustik

«**Rustik**» surgiu como conceito para a parte da coleção dedicada a centros históricos.

As partes mais históricas de cada localidade são preservadas, contudo merecedoras de destaque perante as linhas modernas que os atuais produtos oferecem e, com o propósito de manter a ligação ao passado, foram criados um fuste e uma consola de parede, ambos com lanterna, ornamentados de acordo com o ambiente.

No desenrolar do conceito, foi notada uma vaga oferta em catenária - que em certos pontos se torna necessária devido às condições impostas - sendo por isso apresentada uma opção de catenária/campânula.

«**Rustik**» emerged as a concept for the historic centres dedicated collection.

The most historic city parts are preserved, however, they deserve to be highlighted in view of the modern lines current products offer. So, with the purpose of maintaining the connection to the past, a shaft and a wall console were created, both with a lantern, ornamented according to the environment.

In the development of the concept, a vague offer in catenary was noted - which at certain points becomes necessary due to the imposed conditions - and therefore an option of catenary/campanula is presented as well.

Fuste Rustik | 12  
 Consola Rustik | 15  
 Catenária | 18  
 Braço Rustik | 21  
 Double | 24  
 Space | 27

Rustik shaft | 12  
 Rustik bracket | 15  
 Catenary | 18  
 Wall Bracket | 21  
 Double | 24  
 Space | 27



## FUSTE RUSTIK

O fuste RUSTIK é um fuste bi-cilíndrico adaptado especificamente para a lanterna DAEL, que integra a coleção homónima. É constituído por dois tubos de perfil circular, com uma ligação à lanterna. O perfil pode ser ajustado dependendo da definição do projeto.

### Aplicações e vantagens

Este Ponto de Luz pode ser utilizado em zonas exteriores, tais como zonas históricas e/ou pedonais, praças e avenidas, assim como jardins e parques.

## RUSTIK SHAFT

The RUSTIK shaft is a bi-cylindrical shaft adapted specifically for the DAEL lamp, which is part of the homonymous collection. It consists of two circular profile tubes, with a connection to the lamp. The profile can be adjusted depending on the project definition.

### Applications and Advantages

This Point of Light can be used in outdoor areas, such as historic and/or pedestrian areas, squares and avenues, as well as gardens and parks.



### Opções de Customização

Este produto tem várias opções de Dimming / Controlo

- Dimming personalizado
- DALI
- Telegestão

Este produto tem opção de Proteção Extra, com a utilização de um Dispositivo de Proteção de Sobreensões (SPD)

### Customization Options

This product has the following Dimming / Control options

- Custom dimming profile
- DALI
- Remote management

This product has an Extra Protection option, using a Surge Protection Device (SPD)

Proposta para centros históricos Proposal for historic outdoor areas

Este produto pode ser pintado ou lacado na Cor desejada

This product can be painted or powder coated in the desired Color



IP66 IK08 

## Características técnicas Technical characteristics

Temperatura de Cor Color Temperature	3 000 K / 4 000 K
Estanquicidade Bloco Acessórios Tighness	IP66
Resistência ao Choque Shock Resistance	IK08
Classe elétrica Electrical Class	I
Fator de potência Power Factor	0,95
Tensão Nominal Nominal Voltage	230 V - 50 Hz

Número de LEDs LEDs number		12	16	24
C1	Fluxo luminoso* Nominal Flow*	2 078 lm	2 771 lm	4 144 lm
	Potência de entrada** Power**	12 W	17 W	25 W
	Eficiência Global Global Efficacy	166 lm/W	166 lm/W	166 lm/W
C2	Fluxo luminoso* Nominal Flow*	2 864 lm	3 820 lm	5 700 lm
	Potência de entrada** Power**	18 W	24 W	36 W
	Eficiência Global Global Efficacy	158 lm/W	158 lm/W	158 lm/W
C3	Fluxo luminoso* Nominal Flow*	3 838 lm	5 117 lm	7 607 lm
	Potência de entrada** Power**	26 W	34 W	51 W
	Eficiência Global Global Efficacy	149 lm/W	149 lm/W	148 lm/W
C4	Fluxo luminoso* Nominal Flow*	5 352 lm	7 138 lm	10 508 lm
	Potência de entrada** Power**	40 W	53 W	79 W
	Eficiência Global Global Efficacy	135 lm/W	136 lm/W	133 lm/W
C5	Fluxo luminoso* Nominal Flow*	6 658 lm	8 882 lm	12 900 lm
	Potência de entrada** Power**	54 W	72 W	109 W
	Eficiência Global Global Efficacy	124 lm/W	124 lm/W	118 lm/W

\* Fluxo luminoso real (inclui perdas elétricas e óticas)  
\* Real luminous flow (includes electrical and optical losses)

\*\* Potência de referência  
\*\* Reference powers

## Opção de Luminária Luminaire Option

### LANTERNA DAEL

A lanterna DAEL é a opção determinada por defeito para este Ponto de Luz e pode ser adaptada ao local de instalação conforme as necessidades impostas.

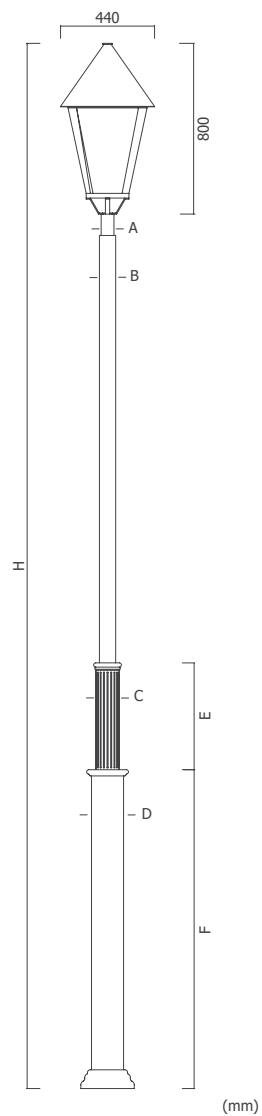
### DAEL LAMP

The DAEL lamp is the default option for this Light Point and can be adapted to the installation location according to the imposed needs.



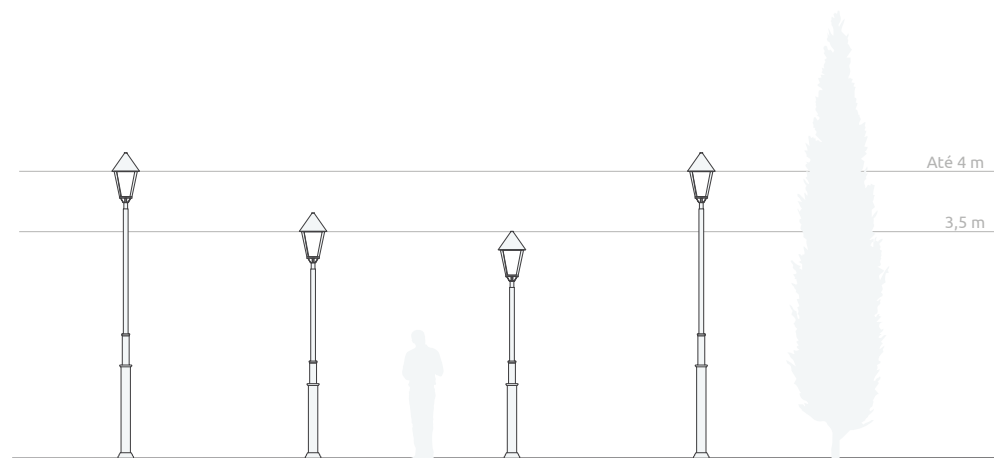


## Desenhos CAD Technical Drawings



H	3,5 - 4 m
A	Ø60 mm
B	Ø76 mm
C	Ø110 mm
D	Ø150 mm
E	250 - 500 mm
F	1 - 1,5 m

## Aplicações Applications



### Opção de Luminária Luminaire Option

#### LANTERNA DAEL

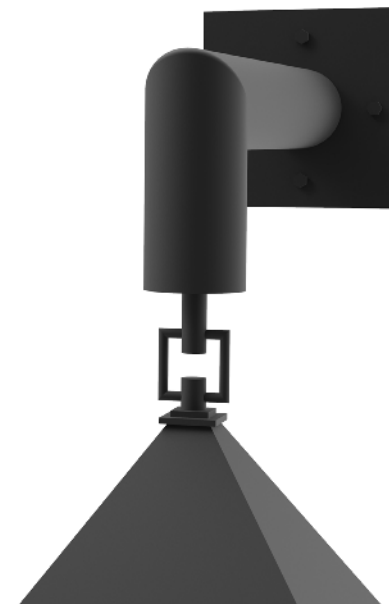
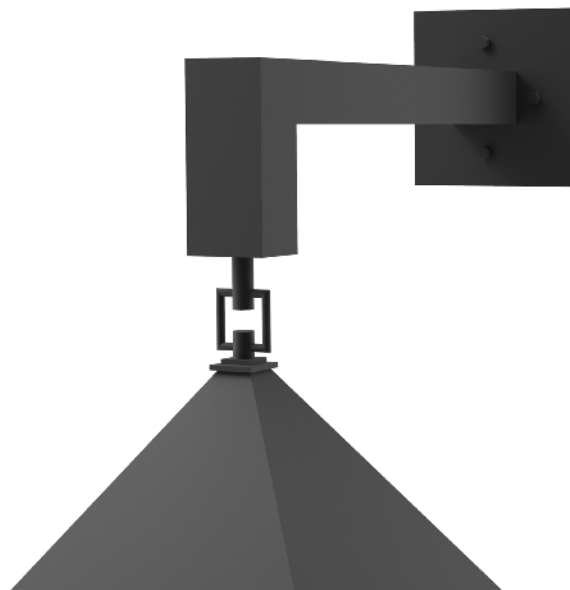
A lanterna DAEL é a opção determinada por defeito para este Ponto de Luz e pode ser adaptada ao local de instalação conforme as necessidades impostas.

#### DAEL LAMP

The DAEL lamp is the default option for this Light Point and can be adapted to the installation location according to the imposed needs.







Proposta para centros históricos Proposal for historic outdoor areas



## CONSOLA RUSTIK

A consola RUSTIK é uma consola mural adaptada especificamente para a lanterna DAEL, que integra a coleção homónima. É constituída por um tubo de perfil circular, quadrado ou retangular, com uma ligação subtil à lanterna, tornando-a visualmente mais leve. O comprimento e altura do braço podem ser ajustados dependendo da definição do projeto.

### Aplicações e vantagens

Esta consola pode ser utilizada em zonas exteriores, tais como zonas históricas e/ou pedonais, praças e avenidas, assim como jardins e parques.

### Opções de Customização

Este produto tem várias opções de Dimming / Controlo

- Dimming personalizado
- DALI
- Telegestão

Este produto tem opção de Proteção Extra, com a utilização de um Dispositivo de Proteção de Sobreensões (SPD)

Este produto pode ser pintado ou lacado na Cor desejada

This product can be painted or powder coated in the desired Color



## RUSTIK WALL BRACKET

The RUSTIK wall bracket is a bracket adapted specifically for the DAEL lamp, which is part of the homonymous collection. It consists of a tube with a circular, square or rectangular profile, with a subtle connection to the lamp, making it visually lighter.

The arm length and height can be adjusted depending on project definition.

### Applications and Advantages

This wall bracket can be used in outdoor areas, such as historical and/or pedestrian areas, squares and avenues, as well as gardens and parks.

### Customization Options

This product has the following Dimming / Control options

- Custom dimming profile
- DALI
- Remote management

This product has an Extra Protection option, using a Surge Protection Device (SPD)

IP66 IK08





## Características técnicas Technical characteristics

\* Fluxo luminoso real (inclui perdas elétricas e óticas)  
\* Real luminous flow (includes electrical and optical losses)

\*\* Potência de referência  
\*\* Reference powers

Temperatura de Cor <i>Color Temperature</i>	3 000 K / 4 000 K
Estanquicidade Bloco Acessórios <i>Tightness</i>	IP66
Resistência ao Choque <i>Shock Resistance</i>	IK08
Classe elétrica <i>Electrical Class</i>	I
Fator de potência <i>Power Factor</i>	0,95
Tensão Nominal <i>Nominal Voltage</i>	230 V - 50 Hz

Número de LEDs <i>LEDs number</i>		12	16	24
C1	Fluxo luminoso* <i>Nominal Flow*</i>	2 078 lm	2 771 l m	4 144 lm
	Potência de entrada** <i>Power**</i>	12 W	17 W	25 W
	Eficácia Global <i>Global Efficacy</i>	166 lm/W	166 lm/W	166 lm/W
C2	Fluxo luminoso* <i>Nominal Flow*</i>	2 864 lm	3 820 lm	5 700 lm
	Potência de entrada** <i>Power**</i>	18 W	24 W	36 W
	Eficácia Global <i>Global Efficacy</i>	158 lm/W	158 lm/W	158 lm/W
C3	Fluxo luminoso* <i>Nominal Flow*</i>	3 838 lm	5 117 l m	7 607 lm
	Potência de entrada** <i>Power**</i>	26 W	34 W	51 W
	Eficácia Global <i>Global Efficacy</i>	149 lm/W	149 lm/W	148 lm/W
C4	Fluxo luminoso* <i>Nominal Flow*</i>	5 352 lm	7 138 lm	10 508 lm
	Potência de entrada** <i>Power**</i>	40 W	53 W	79 W
	Eficácia Global <i>Global Efficacy</i>	135 lm/W	136 lm/W	133 lm/W
C5	Fluxo luminoso* <i>Nominal Flow*</i>	6 658 lm	8 882 lm	12 900 lm
	Potência de entrada** <i>Power**</i>	54 W	72 W	109 W
	Eficácia Global <i>Global Efficacy</i>	124 lm/W	124 lm/W	118 lm/W

## Opção de Luminária Luminaire Option

### LANTERNA DAEL

A lanterna DAEL é a opção determinada por defeito para este Ponto de Luz e pode ser adaptada ao local de instalação conforme as necessidades impostas.

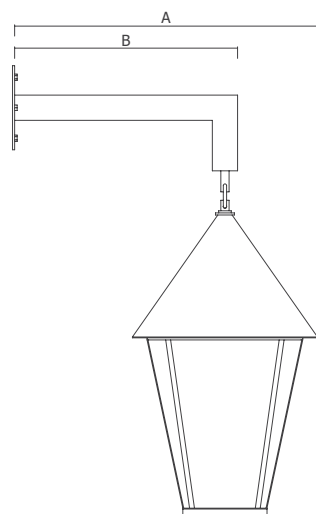
### DAEL LAMP

The DAEL lamp is the default option for this Light Point and can be adapted to the installation location according to the imposed needs.

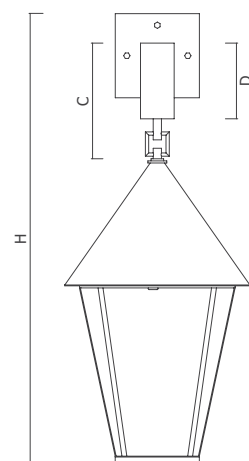




## Desenhos CAD Technical Drawings

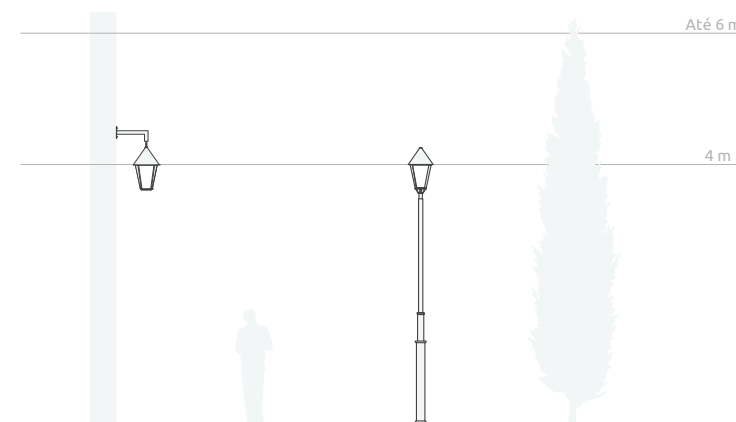


H	1 m
A	610 - 750 mm
B	450 - 550 mm
C	275 mm
D	180 mm



(mm)

## Aplicações Applications



### Opção de Luminária Luminaire Option

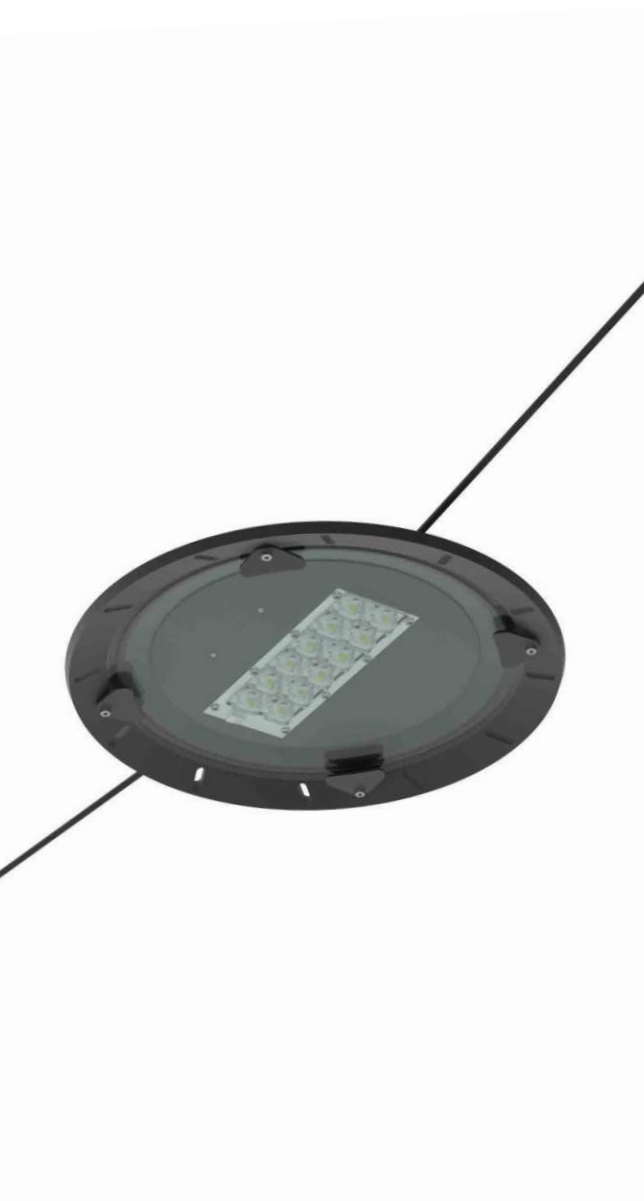
#### LANTERNA DAEL

A lanterna DAEL é a opção determinada por defeito para este Ponto de Luz e pode ser adaptada ao local de instalação conforme as necessidades impostas.

#### DAEL LAMP

The DAEL lamp is the default option for this Light Point and can be adapted to the installation location according to the imposed needs.



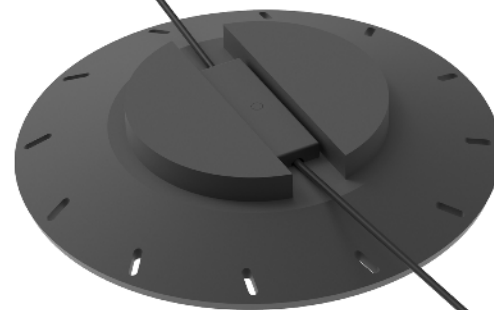


## CATENÁRIA

Este tipo de iluminação é uma adaptação da luminária DISK V, que contém uma ligação soldada para que seja possível mantê-la suspensa por cabo de aço. Em termos de estabilidade, pode fixar-se por um ou dois pontos, conforme condições envolvente e o pretendido em projeto.

## CATENARY

This lighting type is an adaptation of the DISK V luminaire, which has a welded connection so that it can be suspended by a steel cable. For stability, it can be fixed by one or two points, depending on the surrounding conditions and the intended design project.



Proposta para centros históricos Proposal for historic outdoor areas

### Aplicações e vantagens

Esta iluminação pode ser utilizada em todo o tipo de zonas exteriores, tais como zonas pedonais, praças e avenidas.

### Opções de Customização

Este produto tem várias opções de Dimming / Controlo

- Dimming personalizado
- DALI
- Telegestão

Este produto tem opção de Proteção Extra, com a utilização de um Dispositivo de Proteção de Sobretensões (SPD)

### Applications and Advantages

This light can be used in all types of outdoor areas, such as pedestrian areas, squares and avenues, as well as gardens and natural parks.

### Customization Options

This product has the following Dimming / Control options

- Custom dimming profile
- DALI
- Remote management

This product has an Extra Protection option, using a Surge Protection Device (SPD)

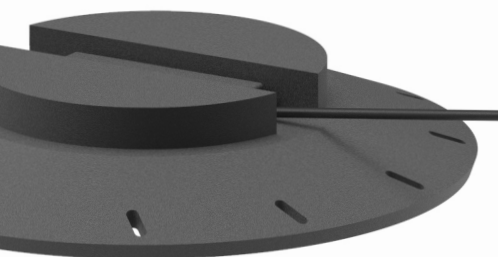
Este produto pode ser pintado ou lacado na Cor desejada

This product can be painted or powder coated in the desired Color



IP66 IK08 CE 

## Características técnicas Technical characteristics



\* Fluxo luminoso real (inclui perdas elétricas e óticas)  
\* Real luminous flow (includes electrical and optical losses)

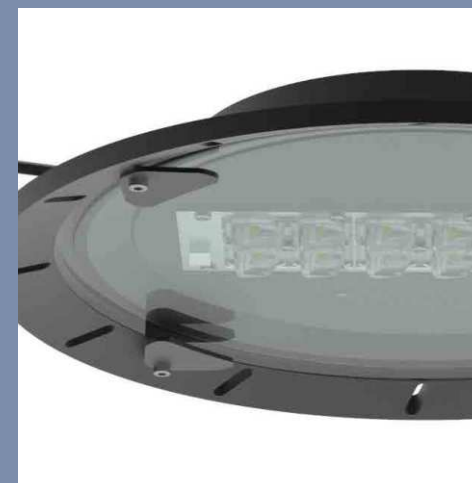
\*\* Potência de referência  
\*\* Reference powers

Temperatura de Cor Color Temperature		3 000 K / 4 000 K		
Estanquicidade Bloco Acessórios Tighness		IP66		
Resistência ao Choque Shock Resistance		IK08		
Classe elétrica Electrical Class		I		
Fator de potência Power Factor		0,95		
Tensão Nominal Nominal Voltage		230 V - 50 Hz		
Número de LEDs LEDs number		12	16	24
C1	Fluxo luminoso* Nominal Flow*	2 078 lm	2 771 lm	4 144 lm
	Potência de entrada** Power**	12 W	17 W	25 W
	Eficácia Global Global Efficacy	166 lm/W	166 lm/W	166 lm/W
C2	Fluxo luminoso* Nominal Flow*	2 864 lm	3 820 lm	5 700 lm
	Potência de entrada** Power**	18 W	24 W	36 W
	Eficácia Global Global Efficacy	158 lm/W	158 lm/W	158 lm/W
C3	Fluxo luminoso* Nominal Flow*	3 838 lm	5 117 lm	7 607 lm
	Potência de entrada** Power**	26 W	34 W	51 W
	Eficácia Global Global Efficacy	149 lm/W	149 lm/W	148 lm/W
C4	Fluxo luminoso* Nominal Flow*	5 352 lm	7 138 lm	10 508 lm
	Potência de entrada** Power**	40 W	53 W	79 W
	Eficácia Global Global Efficacy	135 lm/W	136 lm/W	133 lm/W
C5	Fluxo luminoso* Nominal Flow*	6 658 lm	8 882 lm	12 900 lm
	Potência de entrada** Power**	54 W	72 W	109 W
	Eficácia Global Global Efficacy	124 lm/W	124 lm/W	118 lm/W

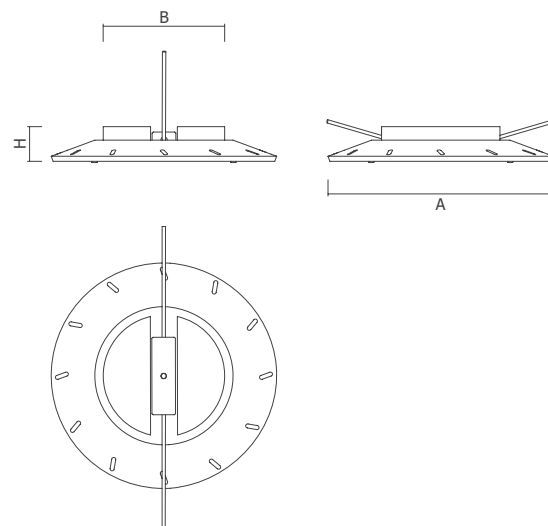
### DISK V DISK V

A luminária DISK V é a opção determinada por defeito para este Ponto de Luz e pode ser adaptada ao local de instalação conforme as necessidades impostas.

The DISK V luminaire is the default option for this Light Point and can be adapted to the installation location according to the imposed needs.

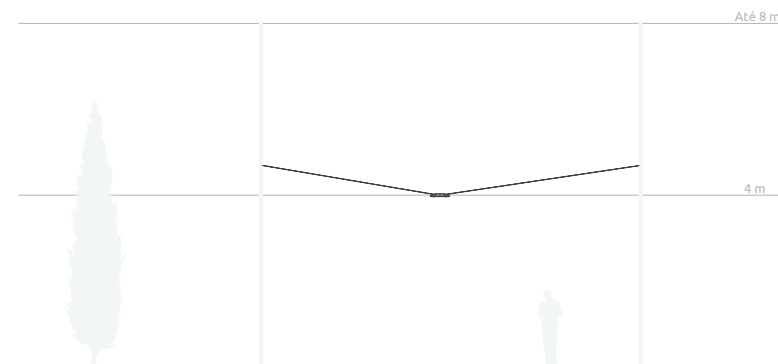


## Desenhos CAD Technical Drawings



H	55 mm
A	Ø335 mm
B	180 mm

## Aplicações Applications



### DISK V DISK V

A luminária DISK V é a opção determinada por defeito para este Ponto de Luz e pode ser adaptada ao local de instalação conforme as necessidades impostas.

The DISK V luminaire is the default option for this Light Point and can be adapted to the installation location according to the imposed needs.





Proposta para centros históricos Proposal for historic outdoor areas

## BRAÇO RUSTIK

Este braço mural adapta-se principalmente a centros históricos, nos quais a probabilidade de existir ruas mais estreitas é maior e, assim, permite que a iluminação pública neste locais não seja menosprezada tendo em conta a área de solo ocupada. Produzido em alumínio, é constituído por tubos cilíndricos que fazem a ligação da luminária DISK V à fixação de parede. O comprimento e ângulos de curvatura do braço podem ser definidos conforme projeto.

### Aplicações e vantagens

Este Ponto de Luz pode ser utilizado em zonas de centros históricos, mas também em zonas pedonais e praças.

### Opções de Customização

Este produto tem várias opções de Dimming / Controlo

- Dimming personalizado
- DALI
- Telegestão

Este produto tem opção de Proteção Extra, com a utilização de um Dispositivo de Proteção de Sobreensões (SPD)

Este produto pode ser pintado ou lacado na Cor desejada

This product can be painted or powder coated in the desired Color



## RUSTIK BRACKET

This wall bracket is mainly for historic centres, where the probability of having narrower streets is greater and, it allows a non neglected public lighting in these places, taking into account the occupied land area. Produced in aluminum, it is made of cylindrical tubes that connect the DISK V luminaire to the wall fixture. The length and curvature angles of the bracket can be defined according to the project.

### Applications and Advantages

This Light Point can be used in historic center areas, but also in pedestrian areas and squares.

### Customization Options

This product has the following Dimming / Control options

- Custom dimming profile
- DALI
- Remote management

This product has an Extra Protection option, using a Surge Protection Device (SPD)

IP66 IK08 CE 

## Características técnicas Technical characteristics



Temperatura de Cor Color Temperature	3 000 K / 4 000 K
Estanquicidade Bloco Acessórios Tighness	IP66
Resistência ao Choque Shock Resistance	IK08
Classe elétrica Electrical Class	I
Fator de potência Power Factor	0,95
Tensão Nominal Nominal Voltage	230 V - 50 Hz

Número de LEDs LEDs number		12	16	24
C1	Fluxo luminoso* Nominal Flow*	2 078 lm	2 771 lm	4 144 lm
	Potência de entrada** Power**	12 W	17 W	25 W
	Eficácia Global Global Efficacy	166 lm/W	166 lm/W	166 lm/W
C2	Fluxo luminoso* Nominal Flow*	2 864 lm	3 820 lm	5 700 lm
	Potência de entrada** Power**	18 W	24 W	36 W
	Eficácia Global Global Efficacy	158 lm/W	158 lm/W	158 lm/W
C3	Fluxo luminoso* Nominal Flow*	3 838 lm	5 117 lm	7 607 lm
	Potência de entrada** Power**	26 W	34 W	51 W
	Eficácia Global Global Efficacy	149 lm/W	149 lm/W	148 lm/W
C4	Fluxo luminoso* Nominal Flow*	5 352 lm	7 138 lm	10 508 lm
	Potência de entrada** Power**	40 W	53 W	79 W
	Eficácia Global Global Efficacy	135 lm/W	136 lm/W	133 lm/W
C5	Fluxo luminoso* Nominal Flow*	6 658 lm	8 882 lm	12 900 lm
	Potência de entrada** Power**	54 W	72 W	109 W
	Eficácia Global Global Efficacy	124 lm/W	124 lm/W	118 lm/W

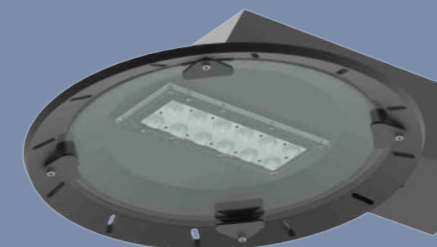
\* Fluxo luminoso real (inclui perdas elétricas e óticas)  
\* Real luminous flow (includes electrical and optical losses)

\*\* Potência de referência  
\*\* Reference powers

### DISK V DISK V

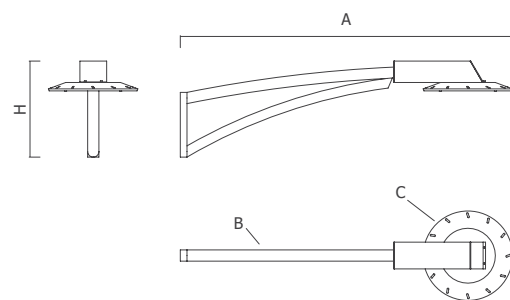
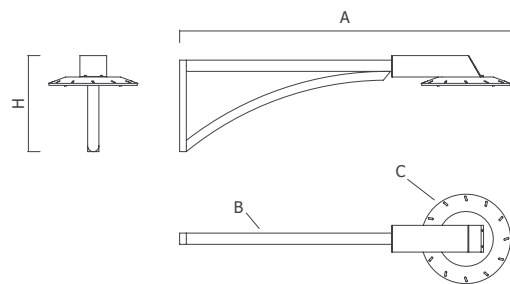
A luminária DISK V é a opção determinada por defeito para este Ponto de Luz e pode ser adaptada ao local de instalação conforme as necessidades impostas.

The DISK V luminaire is the default option for this Light Point and can be adapted to the installation location according to the imposed needs.



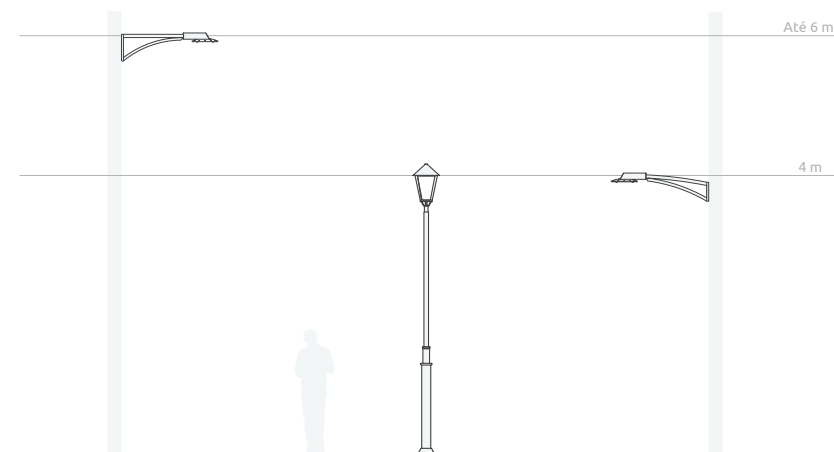


## Desenhos CAD Technical Drawings



H	320 - 360 mm
A	750 - 1500 mm
B	∅42 - ∅60 mm
C	∅335 mm

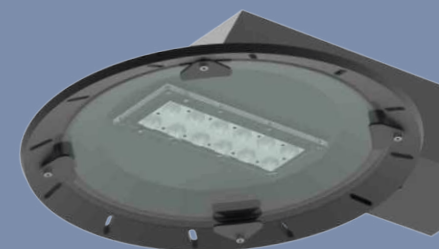
## Aplicações Applications



### DISK V DISK V

A luminária DISK V é a opção determinada por defeito para este Ponto de Luz e pode ser adaptada ao local de instalação conforme as necessidades impostas.

The DISK V luminaire is the default option for this Light Point and can be adapted to the installation location according to the imposed needs.





Proposta para centros históricos Proposal for historic outdoor areas

## SPACE

SPACE é um Ponto de Luz que consiste numa coluna cilíndrica e um braço-anel que faz a ligação à luminária DISK V. Esta configuração permite uma personalização na disposição do anel, que pode variar em torno da coluna, podendo conter até três anéis desfasados por coluna, com altura até 8m, conforme o projeto.

### Aplicações e vantagens

Este Ponto de Luz pode ser utilizado em todo o tipo de zonas urbanas, tais como praças e avenidas, assim como jardins e parques naturais.

### Opções de Customização

Este produto tem várias opções de Dimming / Controlo

- Dimming personalizado
- DALI
- Telegestão

Este produto tem opção de Proteção Extra, com a utilização de um Dispositivo de Proteção de Sobreensões (SPD)

Este produto pode ser pintado ou lacado na Cor desejada

This product can be painted or powder coated in the desired Color



## SPACE

SPACE is a Light Point consisting of a cylindrical column and a ring arm that connects to the DISK V luminaire. This configuration allows a customization in the arrangement of the ring, which can vary around the column, and it may contain up to three offset rings per column, with a up to 8m height, depending on the project.

### Applications and Advantages

This Light Point can be used in all types of urban areas, such as squares and avenues, as well as gardens and natural parks.

### Customization Options

This product has the following Dimming / Control options

- Custom dimming profile
- DALI
- Remote management

This product has an Extra Protection option, using a Surge Protection Device (SPD)

IP66 IK08 CE 



## Características técnicas Technical characteristics

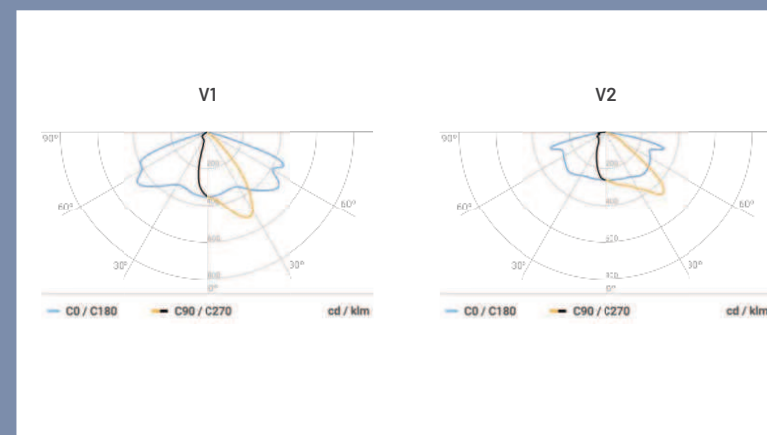
Temperatura de Cor <b>Color Temperature</b>	3 000 K / 4 000 K
Estanquicidade Bloco Acessórios <b>Tighness</b>	IP66
Resistência ao Choque <b>Shock Resistance</b>	IK08
Classe elétrica <b>Electrical Class</b>	I
Fator de potência <b>Power Factor</b>	0,95
Tensão Nominal <b>Nominal Voltage</b>	230 V - 50 Hz

Número de LEDs <b>LEDs number</b>		12	16	24
C1	Fluxo luminoso* <b>Nominal Flow*</b>	2 078 lm	2 771 lm	4 144 lm
	Potência de entrada** <b>Power**</b>	12 W	17 W	25 W
	Eficácia Global <b>Global Efficacy</b>	166 lm/W	166 lm/W	166 lm/W
C2	Fluxo luminoso* <b>Nominal Flow*</b>	2 864 lm	3 820 lm	5 700 lm
	Potência de entrada** <b>Power**</b>	18 W	24 W	36 W
	Eficácia Global <b>Global Efficacy</b>	158 lm/W	158 lm/W	158 lm/W
C3	Fluxo luminoso* <b>Nominal Flow*</b>	3 838 lm	5 117 lm	7 607 lm
	Potência de entrada** <b>Power**</b>	26 W	34 W	51 W
	Eficácia Global <b>Global Efficacy</b>	149 lm/W	149 lm/W	148 lm/W
C4	Fluxo luminoso* <b>Nominal Flow*</b>	5 352 lm	7 138 lm	10 508 lm
	Potência de entrada** <b>Power**</b>	40 W	53 W	79 W
	Eficácia Global <b>Global Efficacy</b>	135 lm/W	136 lm/W	133 lm/W
C5	Fluxo luminoso* <b>Nominal Flow*</b>	6 658 lm	8 882 lm	12 900 lm
	Potência de entrada** <b>Power**</b>	54 W	72 W	109 W
	Eficácia Global <b>Global Efficacy</b>	124 lm/W	124 lm/W	118 lm/W

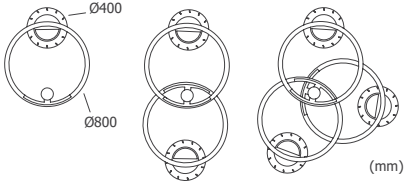
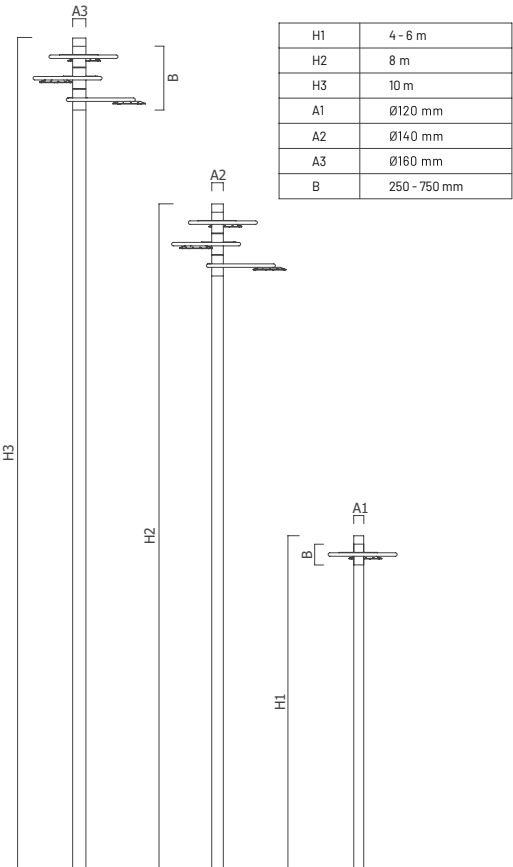
\* Fluxo luminoso real (inclui perdas elétricas e óticas)  
\* Real luminous flow (includes electrical and optical losses)

\*\* Potência de referência  
\*\* Reference powers

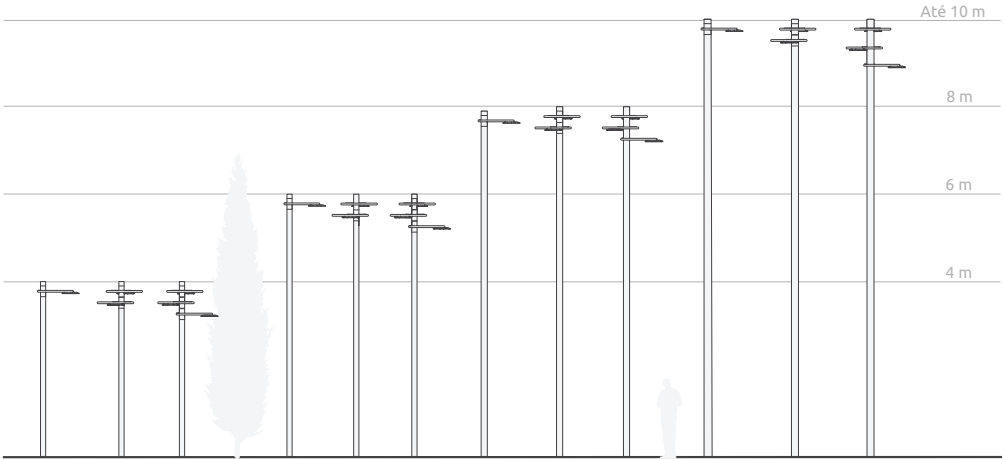
## Fotometria Photometry



**Desenhos CAD**  
**Technical Drawings**



**Aplicações**  
**Applications**



**DISK V**  
**DISK V**

A luminária DISK V é a opção determinada por defeito para este Ponto de Luz e pode ser adaptada ao local de instalação conforme as necessidades impostas.

The DISK V luminaire is the default option for this Light Point and can be adapted to the installation location according to the imposed needs.





Proposta para iluminação pública Street lighting proposal (adapted from Nenad Milosevic, unsplash)

## DOUBLE RD

DOUBLE RD define-se como um Ponto de Luz regular com coluna bi-cilíndrica e luminária Disk V, com uma luz LED na parte inferior, delimitando o espaço de forma inteligente e programada. Dispõe de fixação por flange ou enterramento, é fabricada em alumínio e tem um acabamento termolacado, na cor Gris 900 Sablé como cor standard.

### Aplicações e vantagens

Este Ponto de Luz pode ser utilizado em vários tipos de zonas exteriores, ideal para zonas mistas pedonais, avenidas, praças e parques de lazer ou ciclovias.

## DOUBLE RD

DOUBLE RD is defined as a regular Light Point with a bi-cylindrical column and Disk V luminaire, with LED light at the bottom, delimiting the space in an intelligent and programmed way. It has flange or grounded fixation, it is made of aluminum and it has a powder coated finishing, in Gris 900 Sablé as standard color.

### Applications and Advantages

This Light Point can be used in several outdoor areas, such as road and pedestrian areas, avenues and squares as well as gardens and natural parks or cycle lanes.

### Opções de Customização

Este produto tem várias opções de Dimming / Controlo

- Dimming personalizado
- DALI
- Telegestão

Este produto tem opção de Proteção Extra, com a utilização de um Dispositivo de Proteção de Sobreensões (SPD)

Este produto pode ser pintado ou lacado na Cor desejada

This product can be painted or powder coated in the desired Color



### Customization Options

This product has the following Dimming / Control options

- Custom dimming profile
- DALI
- Remote management

This product has an Extra Protection option, using a Surge Protection Device (SPD)

IP66 IK08 



## Características técnicas Technical characteristics

Temperatura de Cor Color Temperature	3 000 K / 4 000 K
Estanquicidade Bloco Acessórios Tighness	IP66
Resistência ao Choque Shock Resistance	IK08
Classe elétrica Electrical Class	I
Fator de potência Power Factor	0,95
Tensão Nominal Nominal Voltage	230 V - 50 Hz

Número de LEDs LEDs number		12	16	24
C1	Fluxo luminoso* Nominal Flow*	2 078 lm	2 771 lm	4 144 lm
	Potência de entrada** Power**	12 W	17 W	25 W
	Eficácia Global Global Efficacy	166 lm/W	166 lm/W	166 lm/W
C2	Fluxo luminoso* Nominal Flow*	2 864 lm	3 820 lm	5 700 lm
	Potência de entrada** Power**	18 W	24 W	36 W
	Eficácia Global Global Efficacy	158 lm/W	158 lm/W	158 lm/W
C3	Fluxo luminoso* Nominal Flow*	3 838 lm	5 117 lm	7 607 lm
	Potência de entrada** Power**	26 W	34 W	51 W
	Eficácia Global Global Efficacy	149 lm/W	149 lm/W	148 lm/W
C4	Fluxo luminoso* Nominal Flow*	5 352 lm	7 138 lm	10 508 lm
	Potência de entrada** Power**	40 W	53 W	79 W
	Eficácia Global Global Efficacy	135 lm/W	136 lm/W	133 lm/W
C5	Fluxo luminoso* Nominal Flow*	6 658 lm	8 882 lm	12 900 lm
	Potência de entrada** Power**	54 W	72 W	109 W
	Eficácia Global Global Efficacy	124 lm/W	124 lm/W	118 lm/W

\* Fluxo luminoso real (inclui perdas elétricas e óticas)  
\* Real luminous flow (includes electrical and optical losses)

\*\* Potência de referência  
\*\* Reference powers

## Opção de Luminária Luminaire Option

### DISK V

A luminária DISK V é a opção determinada por defeito para este Ponto de Luz e pode ser adaptada ao local de instalação conforme as necessidades impostas.

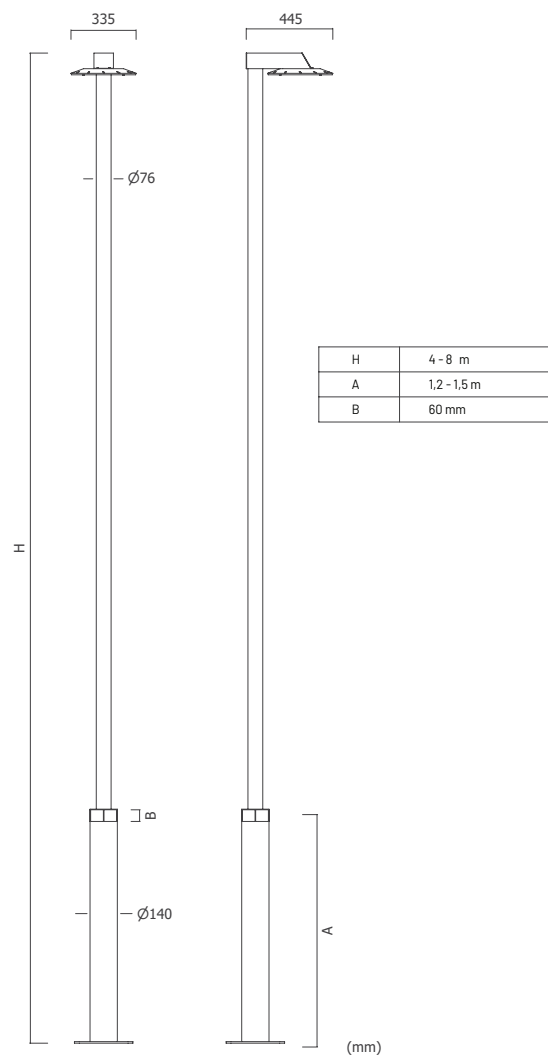
### DISK V

The DISK V luminaire is the default option for this Light Point and can be adapted to the installation location according to the imposed needs.

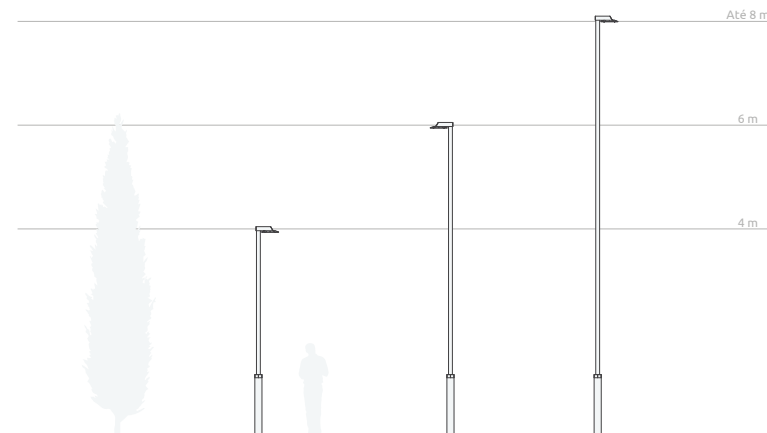




**Desenhos CAD**  
**Technical Drawings**



**Aplicações**  
**Applications**



**Opção de Luminária**  
**Luminaire Option**

**DISK V**

A luminária DISK V é a opção determinada por defeito para este Ponto de Luz e pode ser adaptada ao local de instalação conforme as necessidades impostas.

**DISK V**

The DISK V luminaire is the default option for this Light Point and can be adapted to the installation location according to the imposed needs.









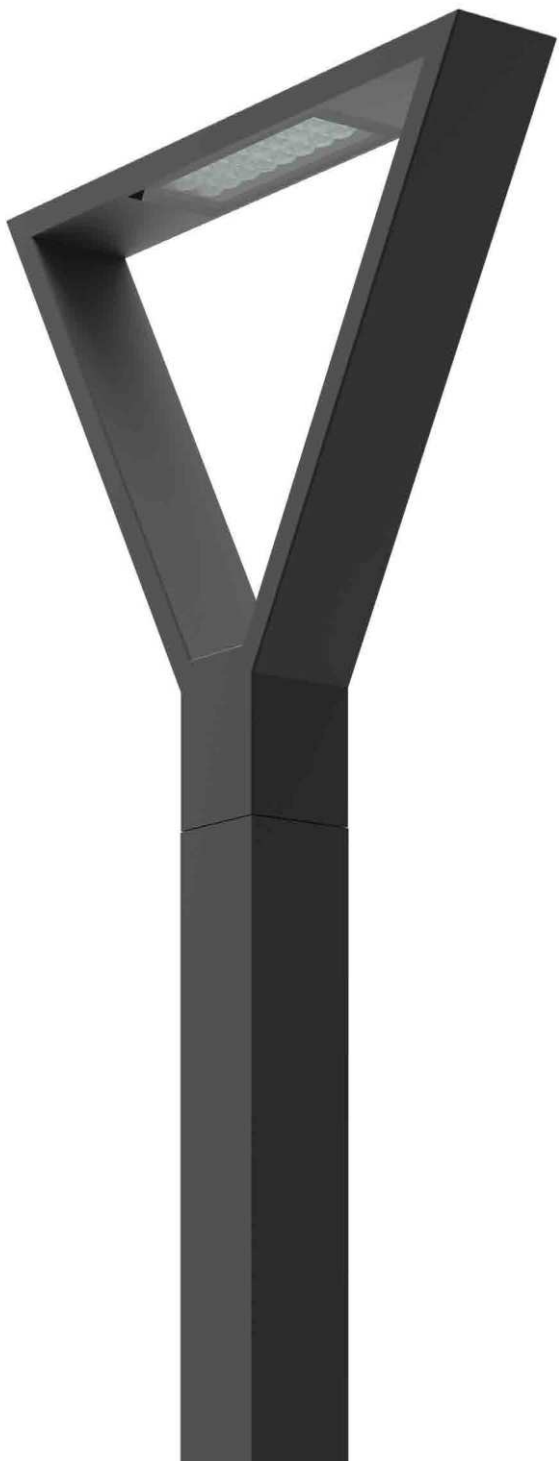
## Luminária Rubi Rubi luminaire

RUBI é uma combinação que possibilita trazer o futuro para a atualidade, com formas retilíneas e contemporâneas, podendo incorporar perfis de formas geométricas simples, completos ou parte destes.

RUBI is a combination that makes it possible to bring the future into the present, with rectilinear and contemporary shapes, being able to incorporate profiles of simple, complete or part of these geometric shapes.

Rubi | 40

Rubi | 40



Proposta de luminária Luminaire proposal

## RUBI

Esta luminária permite uma flexibilidade de geometria e encaixe em colunas quadradas, cónicas ou cilíndricas, até 8m de altura. Apresenta-se com uma abertura de forma triangular, que pode variar tendo em conta o projeto.

### Aplicações e vantagens

Este Ponto de Luz pode ser utilizado em todo o tipo de zonas urbanas, tais como praças e parques de estacionamento, assim como jardins e parques naturais.

## RUBI

This luminaire allows geometry flexibility and fitting in square, conical or cylindrical columns, up to 8m high. It has a triangular opening, which can vary depending on the project.

### Applications and Advantages

This Light Point can be used in all types of urban areas, such as squares and parking lots, as well as gardens and natural parks.

### Opções de Customização

Este produto tem várias opções de Dimming / Controlo

- Dimming personalizado
- DALI
- Telegestão

Este produto tem opção de Proteção Extra, com a utilização de um Dispositivo de Proteção de Sobreensões (SPD)

### Customization Options

This product has the following Dimming / Control options

- Custom dimming profile
- DALI
- Remote management

This product has an Extra Protection option, using a Surge Protection Device (SPD)

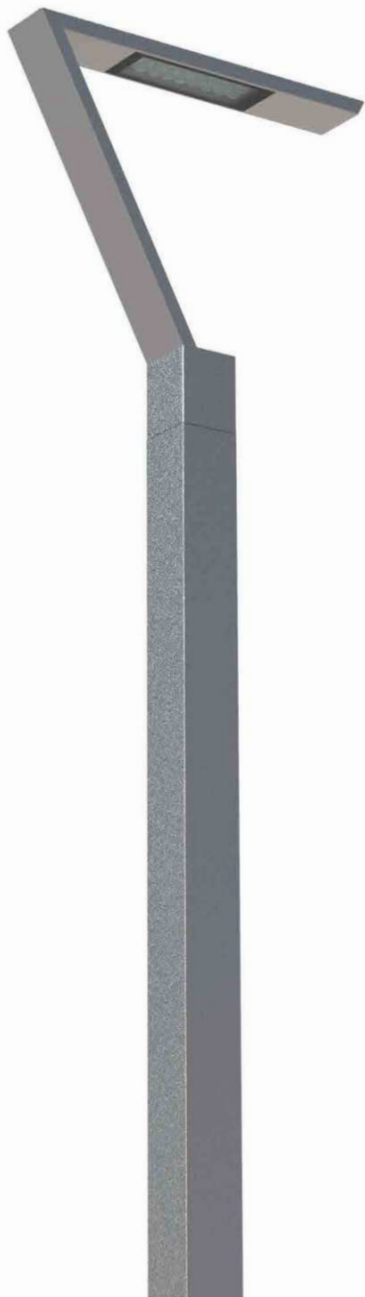
Este produto pode ser pintado ou lacado na Cor desejada

This product can be painted or powder coated in the desired Color



IP66 IK08 

## Características técnicas Technical characteristics

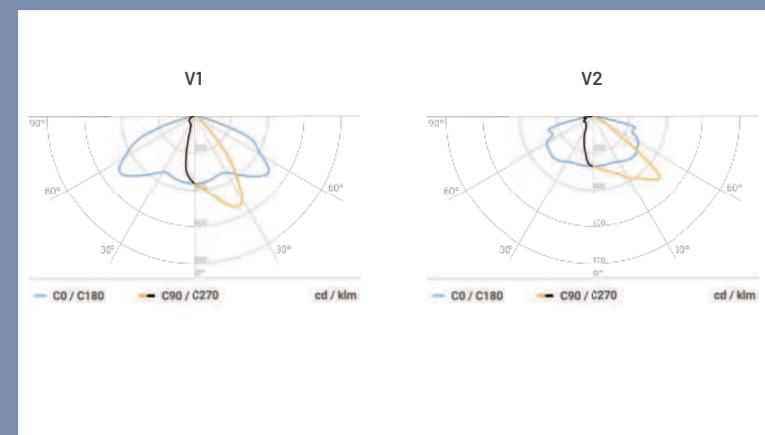


Temperatura de Cor Color Temperature		3 000 K / 4 000 K		
Estanquicidade Bloco Acessórios Tighness		IP66		
Resistência ao Choque Shock Resistance		IK08		
Classe elétrica Electrical Class		I		
Fator de potência Power Factor		0,95		
Tensão Nominal Nominal Voltage		230 V - 50 Hz		
Número de LEDs LEDs number		<b>12</b>	<b>16</b>	<b>24</b>
C1	Fluxo luminoso* Nominal Flow*	1 988 lm	2 647 lm	3 972 lm
	Potência de entrada** Power**	12 W	17 W	25 W
	Eficácia Global Global Efficacy	160 lm/W	160 lm/W	160 lm/W
C2	Fluxo luminoso* Nominal Flow*	2 743 lm	3 650 lm	5 479 lm
	Potência de entrada** Power**	18 W	24 W	36 W
	Eficácia Global Global Efficacy	153 lm/W	153 lm/W	153 lm/W
C3	Fluxo luminoso* Nominal Flow*	3 682 lm	4 893 lm	7 348 lm
	Potência de entrada** Power**	26 W	34 W	51 W
	Eficácia Global Global Efficacy	144 lm/W	144 lm/W	144 lm/W
C4	Fluxo luminoso* Nominal Flow*	5 161 lm	6 834 lm	10 277 lm
	Potência de entrada** Power**	39 W	52 W	78 W
	Eficácia Global Global Efficacy	132 lm/W	131 lm/W	131 lm/W
C5	Fluxo luminoso* Nominal Flow*	6 465 lm	8 520 lm	12 836 lm
	Potência de entrada** Power**	53 W	71 W	107 W
	Eficácia Global Global Efficacy	121 lm/W	120 lm/W	120 lm/W

\* Fluxo luminoso real (inclui perdas elétricas e óticas)  
\* Real luminous flow (includes electrical and optical losses)

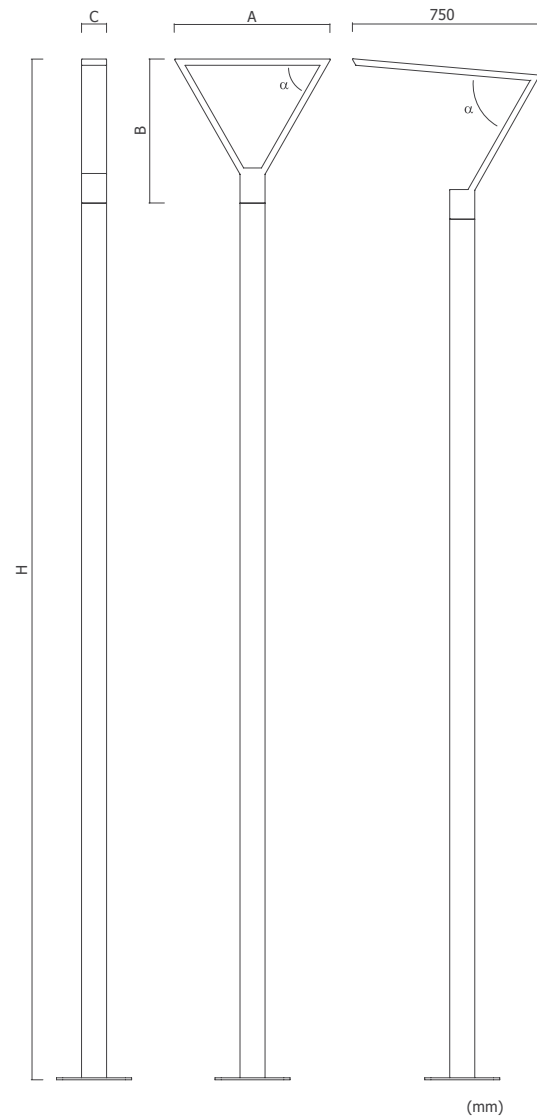
\*\* Potência de referência  
\*\* Reference powers

## Fotometria Photometry

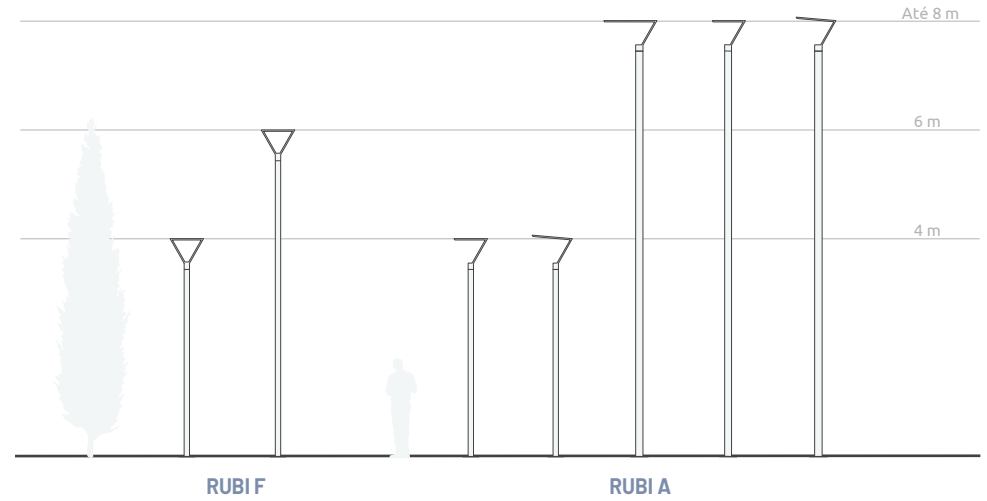




## Desenhos CAD Technical Drawings



## Aplicações Applications



H	4 - 8 m
A	620 mm
B	575 mm
C	100 - 140 mm
$\alpha$	60° - 65°

© 2023

**As especificações são indicativas e consideradas standard, sujeitas a alterações sem pré-aviso. Para mais informação, por favor consulte-nos.**

Specifications are indicative and standard, subject to change without notice. For more information, please consult us.

**dael.pt**

**DAEL – Indústria Metalúrgica, Lda.**

**Rua Dael, nº 105 – Covelas  
4830 – 130 Póvoa de Lanhoso**

Tel. +351 253 635 398/9

(chamada para a rede fixa nacional)

Fax. +351 253 636 443

geral@dael.pt | comercial@dael.pt

GPS. 41°35' 39" N -8° 19' 56" W

